



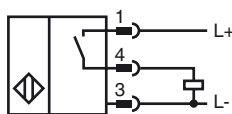
**Marque de commande**

NMB8-SAE16GM27-E2-FE-V1

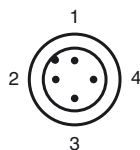
**Caractéristiques**

- Surface active acier inoxydable
- Portée 8 mm
- Évaluation pression dynamique 5000 psi
- 3 fils courant continu

**Connection**



**Pinout**



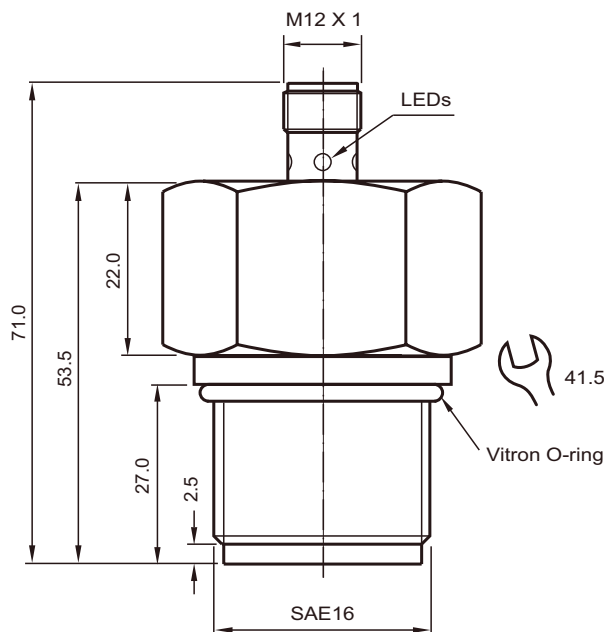
Couleur des fils selon EN 60947-5-2

- |   |    |
|---|----|
| 1 | BN |
| 3 | BU |
| 4 | BK |

**Accessoires**

- V1-W-2M-PUR**  
Connecteur femelle, M12, 4 pôles, câble PUR
- V1-G-2M-PUR**  
Connecteur femelle, M12, 4 pôles, câble PUR

**Dimensions**



**Caractéristiques techniques**

**Caractéristiques générales**

Fonction de l'élément de commutation	PNP à fermeture
Portée nominale	$s_n$ 8 mm
Montage	noyable
Polarité de sortie	DC
Portée de travail	$s_a$ 0 ... 6,48 mm
Facteur de réduction $r_{Al}$	0
Facteur de réduction $r_{Cu}$	0
Facteur de réduction $r_{1,4301}$	0,6 - 0,8
Facteur de réduction $r_{S137}$	1
Facteur de réduction $r_{Ms}$	0

**Valeurs caractéristiques**

Tension d'emploi	$U_B$	10 ... 30 V DC
Fréquence de commutation	$f$	10 Hz max
Course différentielle	H	5 ... 15 10
Protection contre l'inversion de polarité		oui
Protection contre les courts-circuits		oui
Chute de tension	$U_d$	$\leq 2$ V
Courant d'emploi	$I_L$	$\leq 200$ mA
Courant résiduel	$I_r$	$\leq 10$ $\mu$ A
Consommation à vide	$I_0$	$\leq 10$ mA

**Valeurs limites**

pression de service statique	10,000 psi
pression de service dynamique	5000 psi

**Valeurs caractéristiques pour la sécurité fonctionnelle**

MTTF <sub>d</sub>	990 a
Durée de mission (T <sub>M</sub> )	20 a
Couverture du diagnostic (DC)	0 %

**Éléments de visualisation/réglage**

Indication fonctionnement	4 LED Dual Vert : courant Jaune : sortie
---------------------------	--

**Conformité aux normes**

Normes	EN 60947-5-2:2007 IEC 60947-5-2:2007
--------	---

**Conditions environnementales**

Température ambiante	-40 ... 85 °C (-40 ... 185 °F)
----------------------	--------------------------------

**Caractéristiques mécaniques**

Matériau du boîtier	Acier inox 1.4305 / AISI 303
Face sensible	Acier inox 1.4305 / AISI 303
Mode de protection	IP67 / IP68 / IP69K - dépendant du câble de raccordement en fonction des caractéristiques du câble
Remarque	O-Ring: Dash 916, Viton (29,74 x 35,64 mm (1,171 Zoll x 1,403 Zoll))

**Agréments et certificats**

agrément CCC	Les produits dont la tension de service est $\leq 36$ V ne sont pas soumis à cette homologation et ne portent donc pas le marquage CCC.
--------------	---

Date de publication: 2012-12-13 14:39 Date d'édition: 2013-01-09 910981\_1fra.xml