



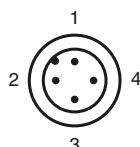
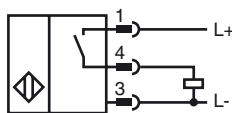
### Opis zamówienia

NMB8-SAE16GM27-E2-FE-V1

### Opis zamówienia

- płaszczyna aktywna ze stali szlachetnej
- Zasięg skanowania 8mm
- ocena do wartości 5000 psi długotrwałego ciśnienia
- 3-przewodowy DC

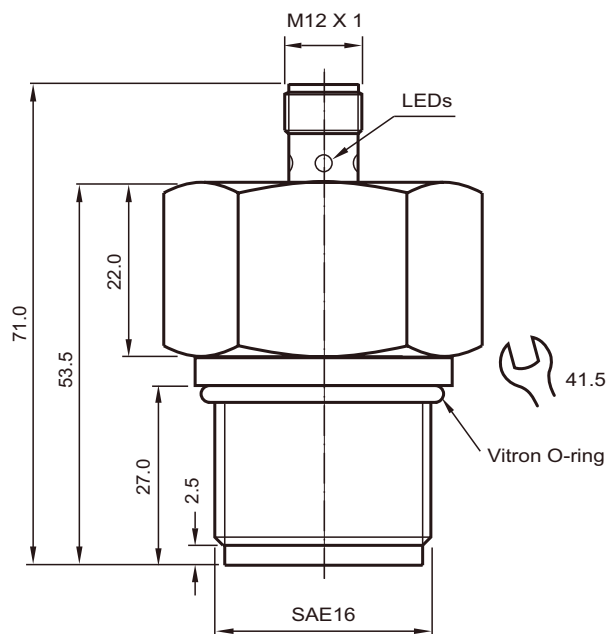
### Przylącze



Długość drutu wg EN 60947-5-2

1	BN
3	BU
4	BK

### Wymiary



### Dane techniczne

#### Dane ogólne

Funkcja elementów przełączających	PNP	NO
Nominalny zasięg działania	$s_n$	8 mm
Instalacja	zabudowany	
Polaryzacja wyjściowa	DC	
Zapewniony dystans działania	$s_a$	0 ... 6,48 mm
Współczynnik redukcji $r_{Al}$	0	
Współczynnik redukcji $r_{Cu}$	0	
Współczynnik redukcji $r_{1,4301}$	0,6–0,8	
Współczynnik redukcji $r_{St37}$	1	
Współczynnik redukcji $r_{Ms}$	0	

#### Parametry

Napięcie robocze	$U_B$	10 ... 30 V DC
Częstotliwość przełączania	$f$	10 Hz maks.
histereza	$H$	5 ... 15 10
Ochrona przed złą polaryzacją	tak	
Ochrona przed zwarcie	tak	
spadek napięcia	$U_d$	$\leq 2$ V
Prąd roboczy	$I_L$	$\leq 200$ mA
Prąd resztkowy	$I_r$	$\leq 10$ $\mu$ A
Prąd jałowy	$I_0$	$\leq 10$ mA

#### Dane graniczne

Ciżnienie robocze statyczne	10†000 psi
Ciżnienie robocze dynamiczne	5000 psi

#### Parametry bezpieczeństwa funkcjonalnego

MTTF <sub>d</sub>	990 a
Okres użytkowania ( $T_M$ )	20 a
Stopień pokrycia diagnostycznego (DC)	0 %

#### Wskaźniki/elementy obsługi

Wskaźnik pracy	4 dwukolorowe diody LED Kolor zielony: zasilanie Kolor żółty: wyjście
----------------	---

#### Zgodność norm

Normy	EN 60947-5-2:2007 IEC 60947-5-2:2007
-------	---

#### Warunki otoczenia

Temperatura otoczenia	-40 ... 85 °C (-40 ... 185 °F)
-----------------------	--------------------------------

#### Dane mechaniczne

Materiał obudowy	Stal szlachetna 1.4305 / AISI 303
Powierzchnia pomiarowa	Stal szlachetna 1.4305 / AISI 303
Rodzaj ochrony	IP67 / IP68 / Klasa ochrony IP69K - w zależności od przewodu przyłączeniowego zgodnie ze specyfikacją przewodu
Wskazówka	Uszczelka O-ring: nr -916, Viton (29,74 x 35,64 mm (1,171 cala x 1,403 cala))

#### Zezwolenia i certyfikaty

Certyfikat CCC

Produkty, dla których maksymalne napięcie robocze nie przekracza 36 V, nie wymagają certyfikacji, a zatem nie są opatrzone znakiem CCC.