



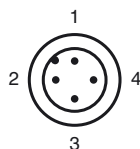
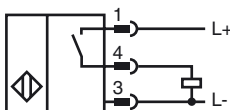
Designação para encomenda

NMB8-SAE16GM27-E2-FE-V1

Características

- Superfície ativa em aço inoxidável
- Alcance de contacto 8 mm
- 5000 psi de movimento de pressão dinâmica
- DC de 3 fios

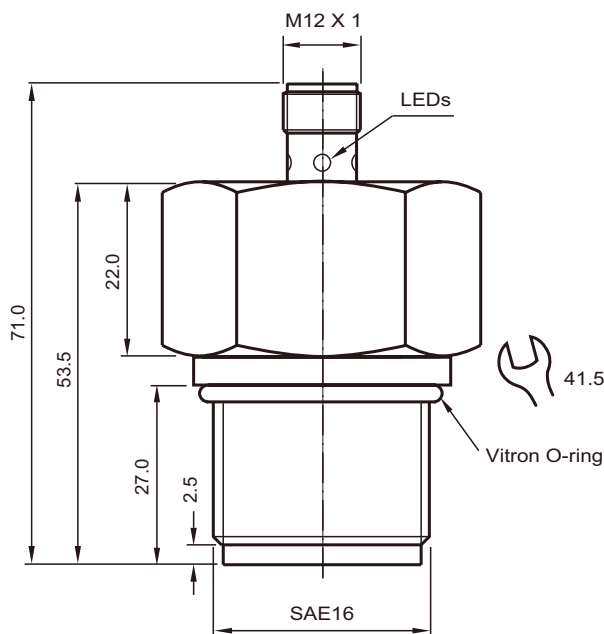
Ligação



Fios cores de acordo com a EN 60947-5-2

1	BN
3	BU
4	BK

Dimensões



Dados técnicos

Dados gerais

Função do elemento de comutação	PNP	Contacto de trabalho
Intervalo de comutação	s_n	8 mm
Montagem		nivelado
Polaridade de saída		DC
Intervalo seguro de comutação	s_a	0 ... 6,48 mm
Factor de redução r_{Al}		0
Factor de redução r_{Cu}		0
Factor de redução $r_{1,4301}$		0,6 - 0,8
Factor de redução r_{St37}		1
Factor de redução r_{Ms}		0

Dados característicos

Tensão de funcionamento	U_B	10 ... 30 V DC
Frequência de comutação	f	10 Hz máx.
Histerese	H	5 ... 15 10
Protecção contra as inversões da polaridade		sim
Protecção contra curto-circuito		sim
Queda de tensão	U_d	≤ 2 V
Corrente de funcionamento	I_L	≤ 200 mA
Corrente residual	I_r	≤ 10 μ A
Corrente reactiva	I_o	≤ 10 mA

Dados limite

Pressão estática de funcionamento	10,000 psi
Pressão dinâmica de funcionamento	5000 psi

Características da segurança funcional

MTTF _d	990 a
Vida útil (T_M)	20 a
Grau de cobertura do diagnóstico (GCD)	0 %

Indicações/Elementos de comando

Indicação de funcionamento	Dual-LED quádruplo Verde: corrente Amarelo: saída
----------------------------	---

Conformidade com as normas

Normas	EN 60947-5-2:2007 IEC 60947-5-2:2007
--------	---

Condições ambiente

Temperatura ambiente	-40 ... 85 °C (-40 ... 185 °F)
----------------------	--------------------------------

Dados mecânicos

Material da caixa	Aço inoxidável 1.4305 / AISI 303
Superfície frotal	Aço inoxidável 1.4305 / AISI 303
Tipo de protecção	IP67 / IP68 / IP69K - dependente do cabo de ligação em conformidade com a especificação de cablagem
Indicação	Junta circular: Dash 916, Viton (29,74 x 35,64 mm (1,171 polegadas x 1,403 polegadas))

Autorizações certificados

Autorização CCC

Produtos com tensão de operação máxima de ≤ 36 não necessitam de aprovação, por este motivo não apresentam identificação CCC.

Veröffentlichungsdatum: 2012-12-13 14:39 Ausgabedatum: 2013-01-07 910981_por.xml