



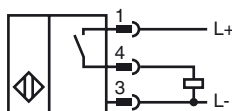
### Referencia de pedido

NMB8-SAE16GM27-E2-FE-V1

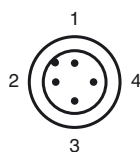
### Características

- Superficie activa acero inoxidable
- Rango de detección 8 mm
- Evaluación de presión dinámica 5000 psi
- 3 hilos CC

### Conexión



### Pinout



Color del conductor según EN 60947-5-2

1	BK
3	BU
4	BK

### Accesorios

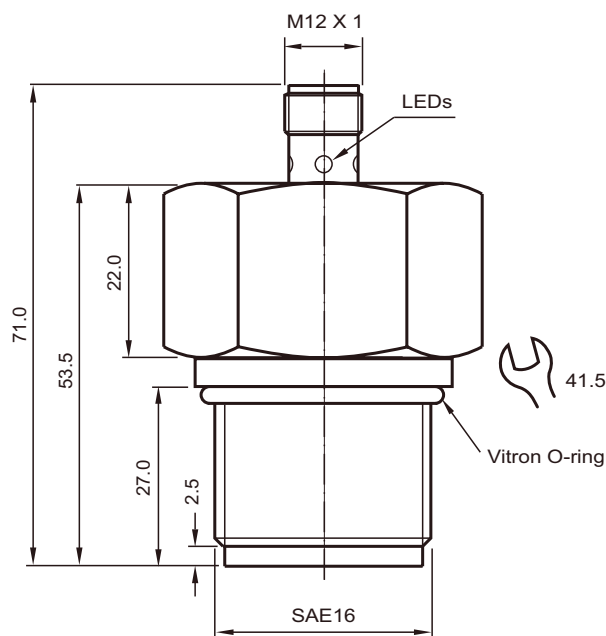
#### V1-W-2M-PUR

Conector hembra, M12, 4 polos, cable PUR

#### V1-G-2M-PUR

Conector hembra, M12, 4 polos, cable PUR

### Dimensiones



### Datos técnicos

#### Datos generales

Función del elemento de conmutación	PNP	N.A.
Distancia de conmutación de medición $s_n$	8 mm	
Instalación	enrasado	
Polaridad de salida	CC	
Distancia de conmutación asegurada $s_a$	0 ... 6,48 mm	
Factor de reducción $r_{AI}$	0	
Factor de reducción $r_{Cu}$	0	
Factor de reducción $r_{1,4301}$	0,6 - 0,8	
Factor de reducción $r_{St37}$	1	
Factor de reducción $r_{Ms}$	0	

#### Datos característicos

Tensión de trabajo	$U_B$	10 ... 30 V CC
Frecuencia de conmutación	$f$	10 Hz max
Histéresis	$H$	5 ... 15 10
Protección contra la inversión de polaridad		si
Protección contra cortocircuito		si
Caída de tensión	$U_d$	$\leq 2$ V
Corriente de trabajo	$I_L$	$\leq 200$ mA
Corriente residual	$I_r$	$\leq 10$ $\mu$ A
Corriente en vacío	$I_0$	$\leq 10$ mA

#### Datos límites

Presión de trabajo estático	10,000 psi
Presión de trabajo dinámico	5000 psi

#### Datos característicos de seguridad funcional

MTTF <sub>d</sub>	990 a
Duración de servicio ( $T_M$ )	20 a
Factor de cobertura de diagnóstico (DC)	0 %

#### Elementos de indicación y manejo

Indicación de trabajo	LED dual cuádruple Verde: Corriente Amarillo: Salida
-----------------------	--

#### Conformidad con estándar

Estándar	EN 60947-5-2:2007 IEC 60947-5-2:2007
----------	---

#### Condiciones ambientales

Temperatura ambiente	-40 ... 85 °C (-40 ... 185 °F)
----------------------	--------------------------------

#### Datos mecánicos

Material de la carcasa	Acero inoxidable 1.4305 / AISI 303
Superficie frontal	Acero inoxidable 1.4305 / AISI 303
Tipo de protección	IP67 / IP68 / IP69K - depende del cable de conexión según la especificación del cable
Nota	O-Ring: Dash 916, Viton (29,74 x 35,64 mm (1,171 Zoll x 1,403 Zoll))

#### Autorizaciones y Certificados

Autorización CCC	Los productos cuya tensión de trabajo máx. $\leq 36$ V no llevan el marcado CCC, ya que no requieren aprobación.
------------------	--