



Módulo de diagnóstico PS3500

PS3500-DM

- Supervisión de la alimentación de entrada y salida en tiempo real
- Indicación de diagnóstico y fallo
- Modulares e intercambiables sobre la marcha
- Alarmas configurables
- Comunicación R/S 485 HART
- Integración de la gestión de activos: EDDL/DTM
- Aprobaciones ATEX, IECEx y cULus para Div 2/Zona 2

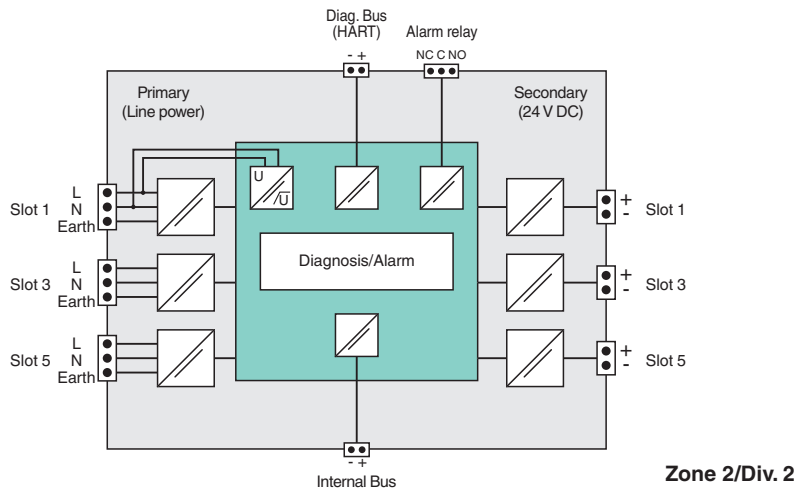
Módulo de diagnóstico PS3500 para utilizar con fuentes de alimentación PS3500



Función

Disponer de una advertencia a tiempo de un posible fallo de alimentación puede evitar largas horas de inactividad y pérdida de ingresos. El módulo de diagnóstico supervisa continuamente el estado de las fuentes de alimentación PS3500. Como parte del sistema de alimentación PS3500, el módulo de diagnóstico controla los parámetros de entrada y salida, y los internos. El módulo de diagnóstico muestra los valores de diferentes puntos de medición junto con mensajes de advertencia y alarma para los valores fuera de rango.

Conexión



Datos técnicos

Interfaz	
Tipo	Bus de diagnóstico: RS 485
Salida	
Tensión de medición	U_r 90...250 V AC, 44 ... 66 Hz; 90 ... 300 V CC
Corriente de medición	I_r 100 mA máx.
Mensaje de error	Relé de tipo C 50 V CC a 0,6 A 30 V CC a 2 A
Aislamiento galvánico	
Entrada/salida	4,25 kV CC

Fecha de publicación: 2024-01-15 Fecha de edición: 2024-01-15 : 911107_spa.pdf

Consulte "Notas generales sobre la información de los productos de Pepperl+Fuchs".

Pepperl+Fuchs Group
www.pepperl-fuchs.com

EE. UU.: +1 330 486 0002
pa-info@us.pepperl-fuchs.com

Alemania: +49 621 776 2222
pa-info@de.pepperl-fuchs.com

Singapur: +65 6779 9091
pa-info@sg.pepperl-fuchs.com

PEPPERL+FUCHS

Datos técnicos

Circuito de campo/circuito de control	Aislamiento de la conexión principal principal y el módulo de diagnóstico: 4,25 kVDC Aislamiento de la conexión RS485 externa y la principal: 4,25 kVDC Aislamiento de la conexión RS485 interna y la principal: 4,25 kVDC Secundaria al módulo de diagnóstico: 2,12 kVDC Aislamiento de la conexión RS485 externa y la secundaria: 2,12 kVDC Aislamiento de la conexión RS485 interna y la secundaria: 2,12 kVDC
Indicadores/configuraciones	
Indicadores	Pantalla de estado LCD LED de módulo de diagnóstico LED de monitores primarios (entrada CA) LED de monitores secundarios (salida CC) LED de módulo de alimentación
Conformidad con la directiva	
Compatibilidad electromagnética	Consulte DoC para comprobar todas las normativas que se cumplen.
Conformidad	
Compatibilidad electromagnética	NE 21:2006
Grado de protección	IEC 60529
Resistencia a choques	EN 60068-2-27
Resistencia a las vibraciones	EN 60068-2-6
Condiciones ambientales	
Temperatura ambiente	-20 ... 60 °C (-4 ... 140 °F)
Temperatura de almacenaje	-40 ... 85 °C (-40 ... 185 °F)
Humedad del aire relativa	< 95 % , no condensado
Resistencia a choques	15 g , 11 ms
Resistencia a las vibraciones	1 g , 58 ... 150 Hz
Datos mecánicos	
Tipo de conexión	Específico de la placa madre o motherboard
Material de la carcasa	Pintura electrostática, acero laminado en frío 1010
Grado de protección	IP20
Masa	aprox. 1,16 kg (2,56 lb)
Dimensiones	134 x 33 x 268 mm (5.3 x 1.3 x 10.6 in)
Altura	134 mm
Anchura	33 mm
Profundidad	268 mm
Datos para aplicación en relación con áreas peligrosas	
Certificado	DEMKO 12 ATEX 1103387X
Identificación	Ⓜ II 3 G Ex ic ec nC IIC T4 Gc
Conformidad con la directiva	
Directiva 2014/34/UE	EN IEC 60079-0:2018; EN IEC 60079-7:2015+A12018; EN 60079-11:2012; EN 60079-15:2019
Homologaciones internacionales	
Autorización UL	cULus Listed E230669 E350173
Homologado para	Clase I/Div 2, ABCD Clase I, zona 2, Grp IIC T4
Autorización IECEx	IECEx UL 13.0082X Ex ic ec nC IIC T4 Gc
Información general	
Informaciones complementarias	Observe las las indicaciones y declaraciones de conformidad y las instrucciones de manejo aplicables. Encontrará estas informaciones en www.pepperl-fuchs.com .

Montaje



Fecha de publicación: 2024-01-15 Fecha de edición: 2024-01-15 : 911107_spa.pdf

Consulte "Notas generales sobre la información de los productos de Pepperl+Fuchs".

Pepperl+Fuchs Group
www.pepperl-fuchs.com

EE. UU.: +1 330 486 0002
pa-info@us.pepperl-fuchs.com

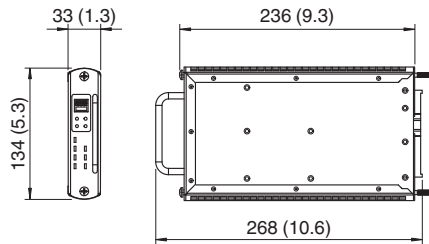
Alemania: +49 621 776 2222
pa-info@de.pepperl-fuchs.com

Singapur: +65 6779 9091
pa-info@sg.pepperl-fuchs.com

 **PEPPERL+FUCHS**

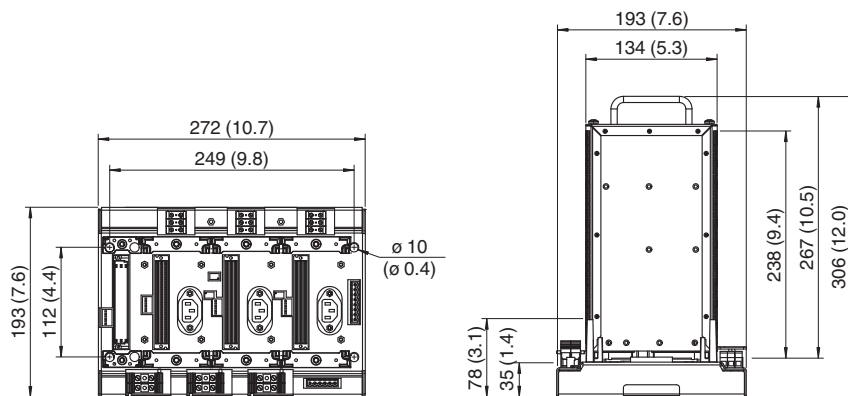
Dimensiones

Dimensiones del dispositivo mm (in)

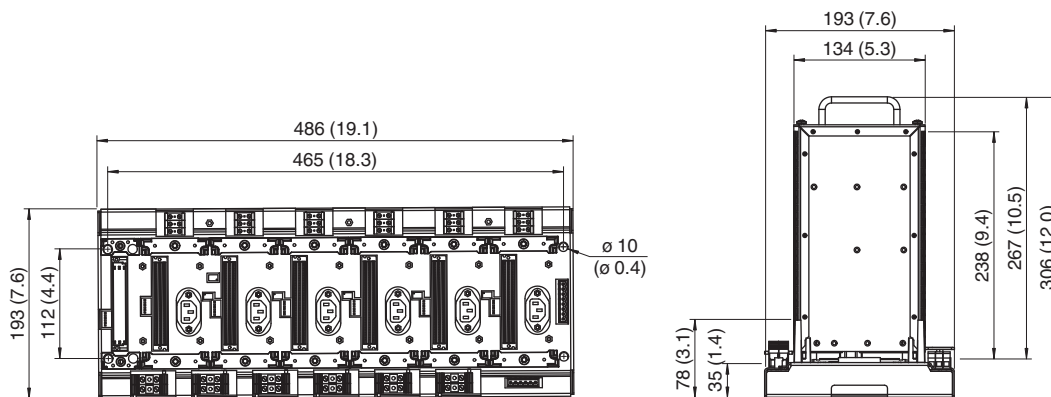


Dimensiones del sistema mm (in)

PS3500-TB-3



PS3500-TB-6



Fecha de publicación: 2024-01-15 Fecha de edición: 2024-01-15 : 911107_spa.pdf