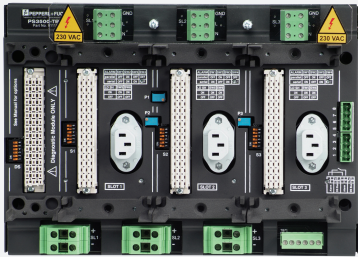


Platine d'alimentation PS3500 - 3 positions

PS3500-TB-3



- Platine 3 positions pour les modules d'alimentation de la gamme PS2500/PS3500
- Configuration de câblage pour plusieurs entrées/sorties
- Bornes amovibles pour un câblage simplifié
- Bus défaut série ou parallèle
- Approbations directive ATEX 2014/34/EU, IECEx et cULus pour Div 2/Zone 2

Platine 3 positions pour alimentations électriques PS3500.



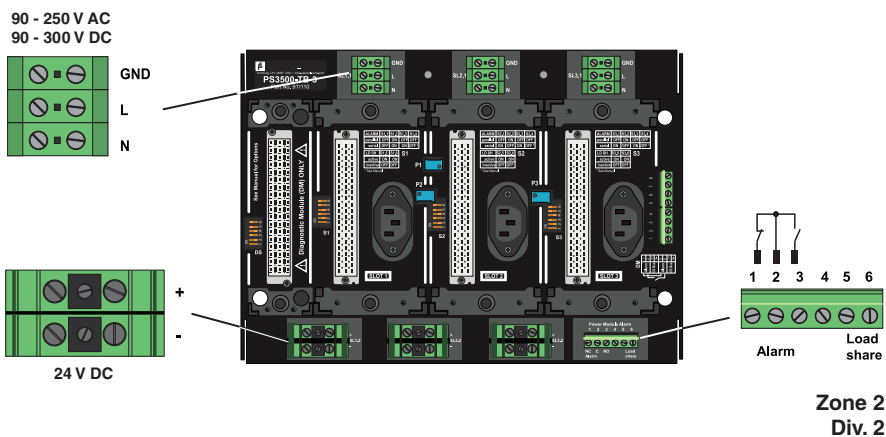
Fonction

Le PS3500-TB-3 est une platine 3 positions utilisée par les modules d'alimentation de la gamme PS2500/PS3500. La configuration de la puissance et les alarmes sont contrôlées par les commutateurs DIP de la platine. La platine se connecte à des entrées universelles en CA (90-250 V) ou en CC (90-300 V) et prend en charge la redondance.

Le PS3500-TB-3 offre une puissance de sortie maximale de 45 A, de 30 A en configuration N+1 ou de 15 A en mode triple redondance. La répartition automatique de la charge de tous les modules d'alimentation est intégrée à la platine. Les lignes d'entrée et de sortie peuvent être câblées indépendamment ou en parallèle, pour une configuration simple de redondance N+1.

Le bus défaut peut être configuré avec des combinaisons en série ou en parallèle.

Connexion



Données techniques

Interface	
Type	bus de diagnostic : RS 485
Entrée	
Valeurs assignées	caractéristiques des bornes : courant de 6,5 A par emplacement
Gamme de tension	90 ... 250 V CA, 44 ... 66 Hz ; 90 ... 300 V CC
Sortie	
Valeurs assignées	caractéristiques des bornes : intensité 65 A, tension 300 V
Signalisation de défaut	Bornes extractibles : alarme du module d'alimentation
Indicateurs/réglages	
Éléments de contrôle	Commutateurs DIP pour la configuration de l'alarme et de la répartition de la charge potentiomètres pour réglage de la tension de sortie

Date de publication: 2024-01-15 Date d'édition: 2024-01-15 : 911110_fra.pdf

Reportez-vous aux « Remarques générales sur les informations produit de Pepperl+Fuchs ».

Groupe Pepperl+Fuchs
www.pepperl-fuchs.com

États-Unis : +1 330 486 0002
pa-info@us.pepperl-fuchs.com

Allemagne : +49 621 776 2222
pa-info@de.pepperl-fuchs.com

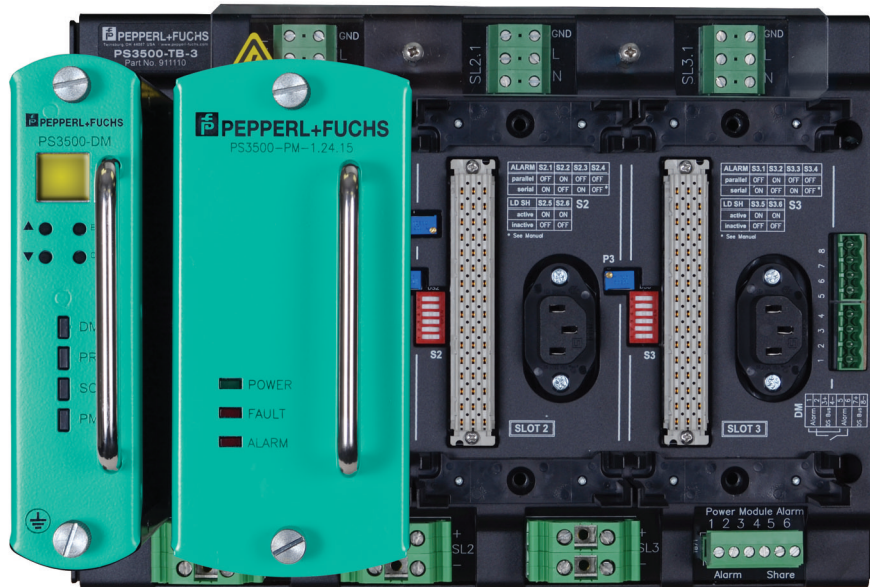
Singapour : +65 6779 9091
pa-info@sg.pepperl-fuchs.com

PEPPERL+FUCHS

Données techniques

Conformité aux directives	
Compatibilité électromagnétique	
Directive CEM selon 2014/30/EU	Reportez-vous à la déclaration de conformité pour connaître toutes les directives et normes respectées.
Conformité	
Compatibilité électromagnétique	NE 21:2006
Degré de protection	EN 60529
Résistance aux chocs	EN 60068-2-27
Tenue admissible aux vibrations	EN 60068-2-6
Conditions environnementales	
Température ambiante	-25 ... 70 °C (-13 ... 158 °F)
Température de stockage	-40 ... 85 °C (-40 ... 185 °F)
Humidité rel. de l'air	< 95 % , sans condensation
Résistance aux chocs	15 g , 11 ms
Tenue admissible aux vibrations	1 g , 58 ... 150 Hz
Caractéristiques mécaniques	
Section des fils	bornes d'entrée : 4 mm ² (10 AWG) bornes de sortie : 10 mm ² (6 AWG)
Matériau du boîtier	Peint par poudrage, acier profilé à froid 1010
Degré de protection	IP20
Masse	env. 1,4 kg (3,20 livres)
Dimensions	193 x 78 x 272 mm (7,6 x 3,1 x 10,7 po)
Hauteur	193 mm
Largeur	272 mm
Profondeur	78 mm
Données d'application relatives aux zones à risque d'explosion	
Certificat	DEMKO 12 ATEX 1103387X
Marquage	Ⓔ II 3 G Ex ec IIC T4 Gc
Certifications internationales	
Agrément UL	cULus Listed E230669 E350173
Homologué pour	Classe I/Div 2, Classe I ABCD, Zone 2, Grp IIC T4
Homologation IECEx	IECEx UL 13.0082X Ex ec IIC T4 Gc
Informations générales	
Informations complémentaires	Veillez observer, si applicables, les indications et déclarations de conformité ainsi que les instructions de service. Vous trouverez ces informations à l'adresse internet www.pepperl-fuchs.com .

Assemblage



Date de publication: 2024-01-15 Date d'édition: 2024-01-15 : 911110_fra.pdf

Reportez-vous aux « Remarques générales sur les informations produit de Pepperl+Fuchs ».

Groupe Pepperl+Fuchs
www.pepperl-fuchs.com

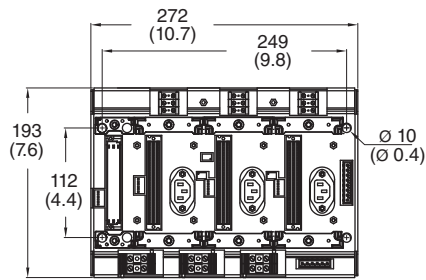
États-Unis : +1 330 486 0002
pa-info@us.pepperl-fuchs.com

Allemagne : +49 621 776 2222
pa-info@de.pepperl-fuchs.com

Singapour : +65 6779 9091
pa-info@sg.pepperl-fuchs.com

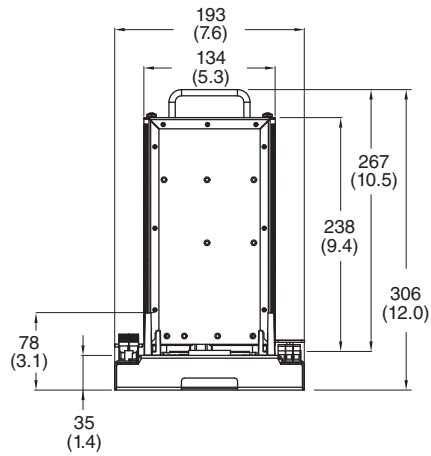
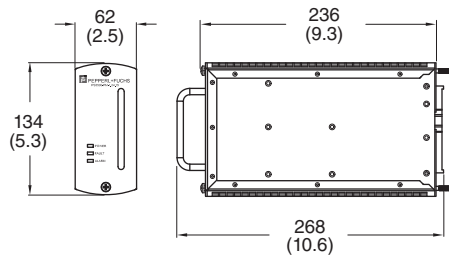
pepperl+fuchs PEPPERL+FUCHS

Dimensions



Dimensions du système mm (po)

PS 3500-PM-1.24.15



Date de publication: 2024-01-15 Date d'édition: 2024-01-15 : 911110_fra.pdf

Reportez-vous aux « Remarques générales sur les informations produit de Pepperl+Fuchs ».

Groupe Pepperl+Fuchs
www.pepperl-fuchs.com

États-Unis : +1 330 486 0002
pa-info@us.pepperl-fuchs.com

Allemagne : +49 621 776 2222
pa-info@de.pepperl-fuchs.com

Singapour : +65 6779 9091
pa-info@sg.pepperl-fuchs.com

PEPPERL+FUCHS