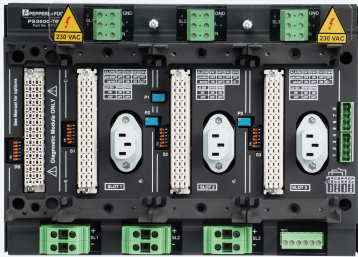


Moduł zasilający PS3500 3-pozycyjnej płyty bazowej

PS3500-TB-3



- 3-pozycyjna płyta bazowa dla modułów zasilających z serii PS2500/PS3500
- Różne konfiguracje okablowania wejścia/wyjścia
- Zaciski rozłączne ułatwiające okablowanie
- Szeregowa lub równoległa magistrala sygnalizacji usterek
- Atesty ATEX, IECEx i cULus do Div 2/strefy 2

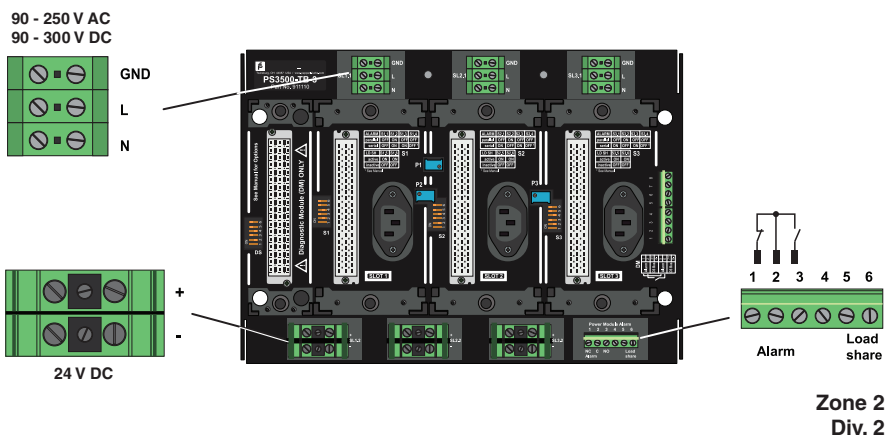
3-pozycyjna płyta bazowa do użytku wraz z modułami zasilającymi PS3500.



Funkcja

PS3500-TB-3 jest 3-pozycyjną płytą bazową wykorzystywaną do modułów zasilających serii PS2500/PS3500. Konfiguracja mocy i alarmy są sterowane przez mikroprzełączniki DIP znajdujące się na płycie bazowej. Płyta bazowa jest podłączona do uniwersalnych wejść AC (90–250 V) lub DC (90–300 V) i obsługuje nadmiarowość. PS3500-TB-3 zapewnia maksymalną moc wyjściową 45 A, konfigurację 30 A w trybie N+1 lub 15 A w potrójnym trybie nadmiarowym. Automatyczny podział obciążenia wszystkich modułów zasilania jest wbudowany w płytę bazową. Linie wejścia i wyjścia można okablować niezależnie lub równolegle, umożliwiając łatwą konfigurację nadmiarowości typu N+1. Sygnalizację usterek można skonfigurować w kombinacjach szeregowych lub równoległych.

Połączenie



Dane techniczne

Interfejs	
Typ	magistrala diagnostyczna: RS 485
Wejście	
Wartości znamionowe	klasa zacisków: prąd 6,5 A na gniazdo
zakres napięcia	90 ... 250 V AC, 44 ... 66 Hz; 90 ... 300 V DC
Wyjście	
Wartości znamionowe	klasa zacisków: natężenie prądu 65 A, napięcie 300 V
Sygnał błędu	zdejmowane zaciski : alarm modułu zasilającego
Wskazania/ustawienia	
Elementy sterujące	Mikroprzełączniki do alarmu i konfiguracji podziału obciążenia potencjometry do regulacji napięcia wyjściowego

Data publikacji: 2024-01-15 Data wydania: 2024-01-15 : 911110_poi.pdf

Patrz „Uwagi ogólne dotyczące informacji o produktach firmy Pepperl+Fuchs”.

Grupa Pepperl+Fuchs
www.pepperl-fuchs.com

USA: +1 330 486 0002
pa-info@us.pepperl-fuchs.com

Niemcy: +49 621 776 2222
pa-info@de.pepperl-fuchs.com

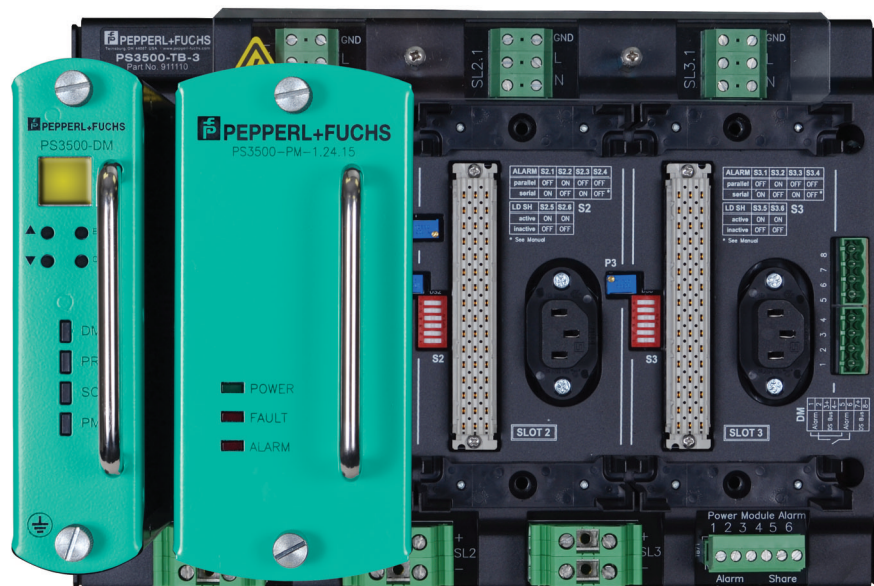
Singapur: +65 6779 9091
pa-info@sg.pepperl-fuchs.com

PEPPERL+FUCHS

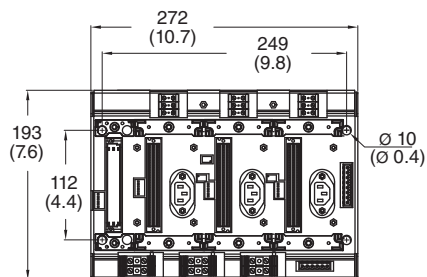
Dane techniczne

Zgodność z dyrektywami		
Kompatybilność elektromagnetyczna		
Dyrektywa 2014/30/UE		Zapoznać się z Deklaracją zgodności, aby sprawdzić zgodność i normami i dyrektywami.
Zgodność		
Kompatybilność elektromagnetyczna		NE 21:2006
Stopień ochrony		EN 60529
Odporność na uderzenia		EN 60068-2-27
Odporność na drgania		EN 60068-2-6
Warunki otoczenia		
Temperatura otoczenia		-25 ... 70 °C (-13 ... 158 °F)
Temperatura przechowywania		-40 ... 85 °C (-40 ... 185 °F)
Wilgotność względna		< 95 % , nie kondensujący
Odporność na uderzenia		15 g , 11 ms
Odporność na drgania		1 g , 58 ... 150 Hz
Specyfikacja mechaniczna		
Przekrój kabla		zaciski wejściowe: 4 mm ² (10 AWG) zaciski wyjściowe: 10 mm ² (6 AWG)
Materiał obudowy		Malowanie proszkowe, stal walcowana na zimno 1010
Stopień ochrony		IP 20
Masa		ok. 1,4 kg (3,20 funta)
Wymiary		193 x 78 x 272 mm (7,6 x 3,1 x 10,7 cala)
Wysokość		193 mm
Szerokość		272 mm
Głębokość		78 mm
Dane dotyczące stosowania w strefach zagrożonych wybuchem		
Certyfikat		DEMKO 12 ATEX 1103387X
Oznakowanie		[znak Ex] II 3 G Ex ec IIC T4 Gc
Atesty międzynarodowe		
Atest UL		Na wykazie cULus E230669 E350173
Zatwierdzono dla		Klasa I/Div 2, klasa I ABCD, strefa 2, grupa IIC T4
Atest IECEx		IECEx UL 13.0082X Ex ec IIC T4 Gc
Informacje ogólne		
Informacja uzupełniająca		Stosownie do wymagań należy przestrzegać informacji na temat zgodności, deklaracji zgodności, atestów zgodności i instrukcji. Aby uzyskać więcej informacji, zob. www.pepperl-fuchs.com .

Zespół

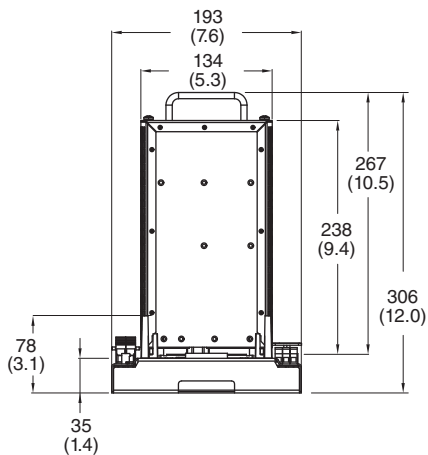
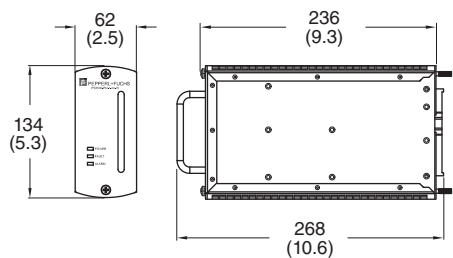


Wymiary



Wymiary systemu mm (cale)

PS 3500-PM-1.24.15



Data publikacji: 2024-01-15 Data wydania: 2024-01-15 : 911110_poi.pdf