



Sensor óptico de reflexión con difusión de fondo



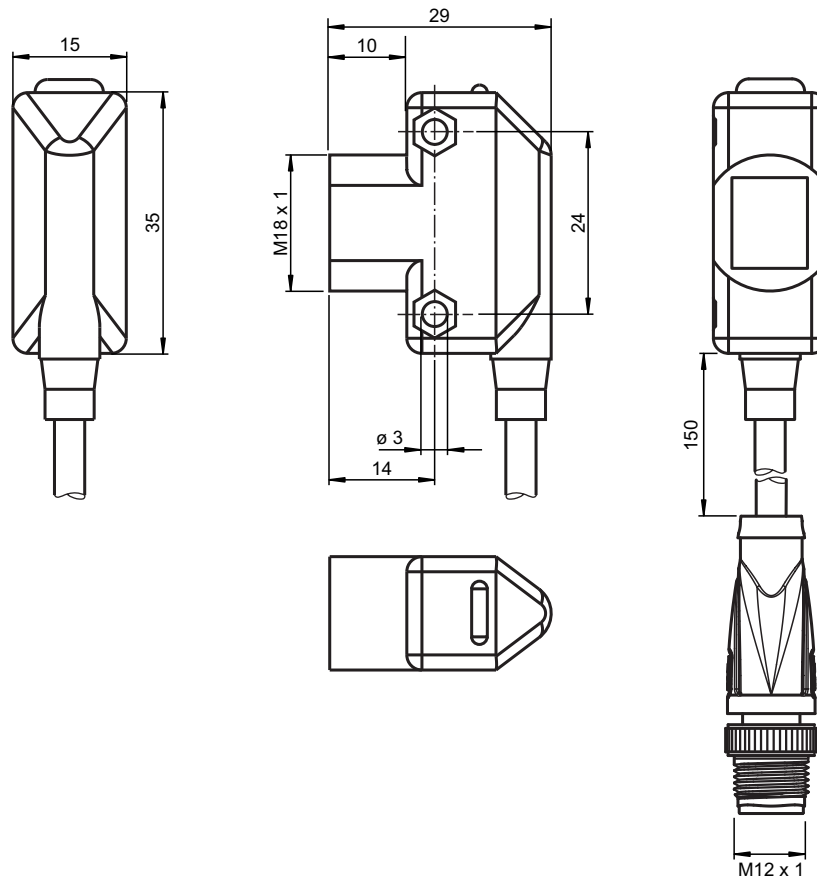
ML17-8-H-100-RT/115b/136

- Carcasa compacta y universal
- LEDs visible desde todos los lados
- Sensibilidad a los colores muy baja
- Fijación frontal roscada M18, alternativo con agujeros de taladro laterales
- Carcasa de plástico robusta, impermeable
- Versión no manipulable porque no dispone de opciones de ajuste

Sensor óptico de detección directa con supresión de fondo



Dimensiones



Datos técnicos

Datos generales

Rango de detección	10 ... 100 mm
Supresión de fondo	desde 125 mm
Objeto de referencia	Negro estándar, 100 mm x 100 mm
Emisor de luz	LED

Fecha de publicación: 2022-04-21 Fecha de edición: 2022-07-22 : 911124_spa.pdf

Consulte "Notas generales sobre la información de los productos de Pepperl+Fuchs".

Pepperl+Fuchs Group
www.pepperl-fuchs.com

EE. UU.: +1 330 486 0001
fa-info@us.pepperl-fuchs.com

Alemania: +49 621 776 1111
fa-info@de.pepperl-fuchs.com

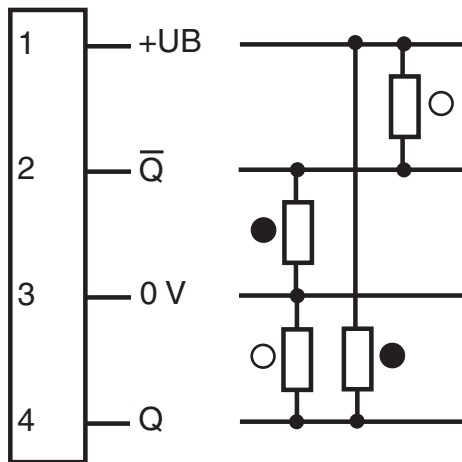
Singapur: +65 6779 9091
fa-info@sg.pepperl-fuchs.com

PF PEPPERL+FUCHS

Datos técnicos

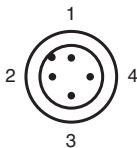
Tipo de luz	Luz alterna, roja , 640 nm	
Diferencia blanco-negro (6%/90%)		≤ 15 %
Diámetro del haz de luz		≤ 6 mm con 100 mm
Ángulo de apertura		≤ 4 °
Límite de luz extraña		≤ 40000 Lux
Elementos de indicación y manejo		
Indicación de trabajo	LED verde , Luz permanente : Power on LED verde , intermitente: Indicador de sobrecargas/cortocircuitos	
Indicación de la función	LED amarillo, se enciendo si el receptor recibe luz	
Datos eléctricos		
Tensión de trabajo	U_B	10 ... 30 V CC , Clase 2
Rizado		máx. 10 %
Corriente en vacío	I_0	< 30 mA
Retardo a la disponibilidad	t_v	≤ 100 ms
Salida		
Tipo de conmutación	conmutación claro/oscurro	
Señal de salida	2 salidas de contrafase, protegidas contra cortocircuitos, contra la inversión de la polaridad, a prueba de sobretensión	
Tensión de conmutación		máx. 30 V CC
Corriente de conmutación		máx. 100 mA
Caída de tensión	U_d	≤ 2,5 V CC
Frecuencia de conmutación	f	500 Hz
Tiempo de respuesta		≤ 1 ms
Conformidad		
Norma del producto	EN 60947-5-2	
Autorizaciones y Certificados		
Conformidad EAC	TR CU 020/2011	
Autorización UL		cULus
Autorización CCC	Los productos cuya tensión de trabajo máx. ≤36 V no llevan el marcado CCC, ya que no requieren aprobación.	
Condiciones ambientales		
Temperatura ambiente	-20 ... 55 °C (-4 ... 131 °F)	
Temperatura de almacenaje	-20 ... 70 °C (-4 ... 158 °F)	
Datos mecánicos		
Anchura de la carcasa		15 mm
Altura de la carcasa		34,5 mm
Grado de protección		IP67
Conexión	150 mm, Cable con conector M12 x 1	
Material		
Carcasa		ABS
Salida de luz		Acrílico
Masa		aprox. 23 g

Conexión



- = conmutación claro
● = conmutación oscuro

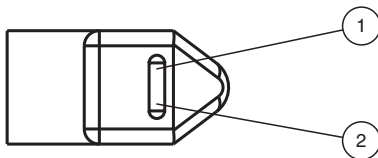
Asignación de conexión



Color del conductor según EN 60947-5-2

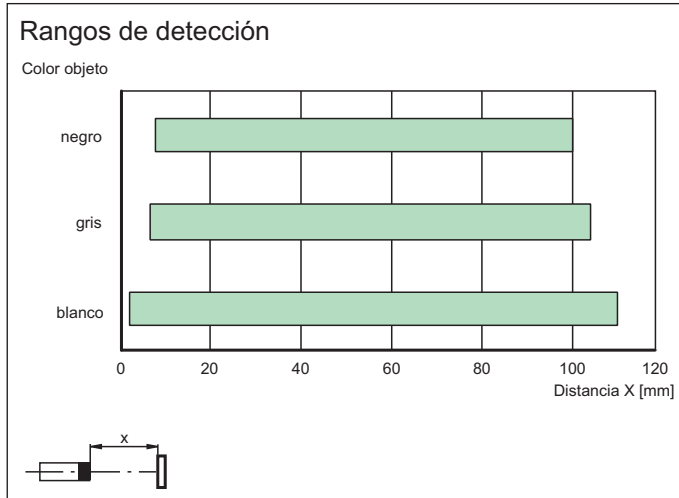
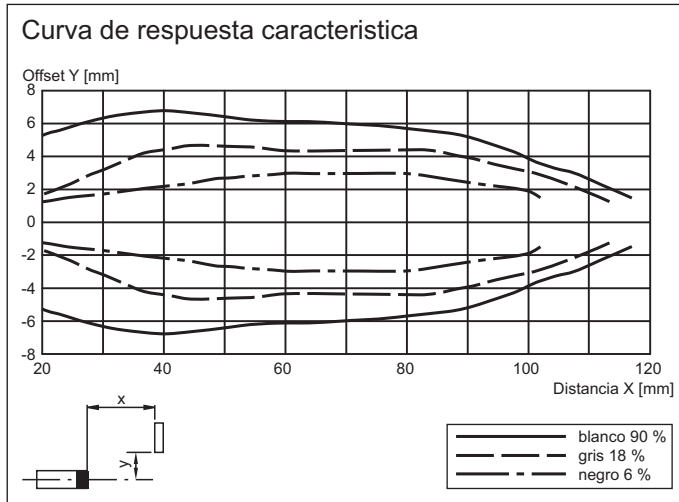
1	BN
2	WH
3	BU
4	BK

Indicación



1	Indicador de señal	amarillo
2	Indicador de funcionamiento	verde

Curva de características



Accesorios

	OMH-ML17	Angulo de fijación
	OMH-ML17-1	Angulo de fijación
	V1-G-2M-PUR	Juego de cables hembra con una terminación M12 recta con codificación A, 4 pines, cable PUR gris
	V1-W-2M-PUR	Juego de cables hembra con una terminación M12 en ángulo con codificación A, 4 pines, cable PUR gris

Fecha de publicación: 2022-04-21 Fecha de edición: 2022-07-22 : 911124_spa.pdf

Consulte "Notas generales sobre la información de los productos de Pepperl+Fuchs".

Pepperl+Fuchs Group
www.pepperl-fuchs.com

EE. UU.: +1 330 486 0001
fa-info@us.pepperl-fuchs.com

Alemania: +49 621 776 1111
fa-info@de.pepperl-fuchs.com

Singapur: +65 6779 9091
fa-info@sg.pepperl-fuchs.com

PEPPERL+FUCHS