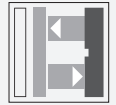




## Sensor óptico de reflexión con difusión de fondo



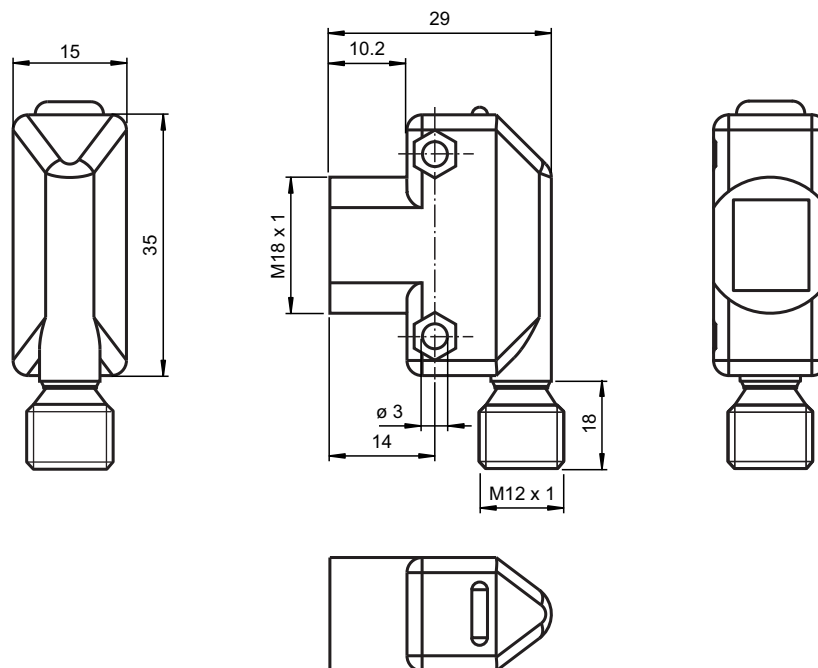
### ML17-8-H-100-RT/73/136

- Carcasa compacta y universal
- LEDs visible desde todos los lados
- Sensibilidad a los colores muy baja
- Fijación frontal roscada M18, alternativo con agujeros de taladro laterales
- Carcasa de plástico robusta, impermeable
- Versión no manipulable porque no dispone de opciones de ajuste

Sensor óptico de detección directa con supresión de fondo



## Dimensiones



## Datos técnicos

### Datos generales

Rango de detección	10 ... 100 mm
Supresión de fondo	desde 125 mm
Objeto de referencia	Negro estándar, 100 mm x 100 mm
Emisor de luz	LED

Fecha de publicación: 2022-04-21 Fecha de edición: 2022-07-22 : 911125\_spa.pdf

Consulte "Notas generales sobre la información de los productos de Pepperl+Fuchs".

Pepperl+Fuchs Group  
www.pepperl-fuchs.com

EE. UU.: +1 330 486 0001  
fa-info@us.pepperl-fuchs.com

Alemania: +49 621 776 1111  
fa-info@de.pepperl-fuchs.com

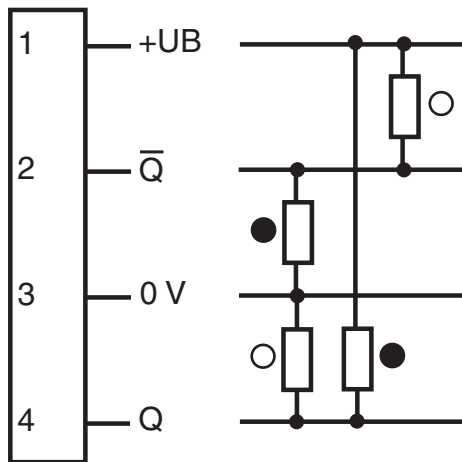
Singapur: +65 6779 9091  
fa-info@sg.pepperl-fuchs.com

**pf** PEPPERL+FUCHS

## Datos técnicos

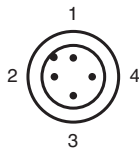
Tipo de luz	Luz alterna, roja , 640 nm	
Diferencia blanco-negro (6%/90%)		≤ 15 %
Diámetro del haz de luz		≤ 6 mm con 100 mm
Ángulo de apertura		≤ 4 °
Límite de luz extraña		≤ 40000 Lux
<b>Elementos de indicación y manejo</b>		
Indicación de trabajo	LED verde , Luz permanente : Power on LED verde , intermitente: Indicador de sobrecargas/cortocircuitos	
Indicación de la función	LED amarillo, se enciendo si el receptor recibe luz	
<b>Datos eléctricos</b>		
Tensión de trabajo	$U_B$	10 ... 30 V CC , Clase 2
Rizado		máx. 10 %
Corriente en vacío	$I_0$	< 30 mA
Retardo a la disponibilidad	$t_v$	≤ 100 ms
<b>Salida</b>		
Tipo de conmutación	conmutación claro/oscurro	
Señal de salida	2 salidas de contrafase, protegidas contra cortocircuitos, contra la inversión de la polaridad, a prueba de sobretensión	
Tensión de conmutación		máx. 30 V CC
Corriente de conmutación		máx. 100 mA
Caída de tensión	$U_d$	≤ 2,5 V CC
Frecuencia de conmutación	$f$	500 Hz
Tiempo de respuesta		≤ 1 ms
<b>Conformidad</b>		
Norma del producto	EN 60947-5-2	
<b>Autorizaciones y Certificados</b>		
Conformidad EAC	TR CU 020/2011	
Autorización UL	cULus	
Autorización CCC	Los productos cuya tensión de trabajo máx. ≤36 V no llevan el marcado CCC, ya que no requieren aprobación.	
<b>Condiciones ambientales</b>		
Temperatura ambiente	-20 ... 55 °C (-4 ... 131 °F)	
Temperatura de almacenaje	-20 ... 70 °C (-4 ... 158 °F)	
<b>Datos mecánicos</b>		
Anchura de la carcasa	15 mm	
Altura de la carcasa	34,5 mm	
Grado de protección	IP67	
Conexión	4 polos , Conec. macho M12 x 1	
Material		
Carcasa	ABS	
Salida de luz	Acrílico	
Masa	aprox. 9 g	

## Conexión



- = conmutación claro  
● = conmutación oscuro

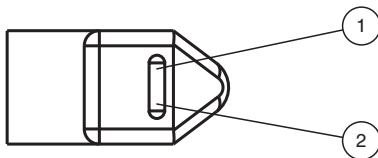
## Asignación de conexión



Color del conductor según EN 60947-5-2

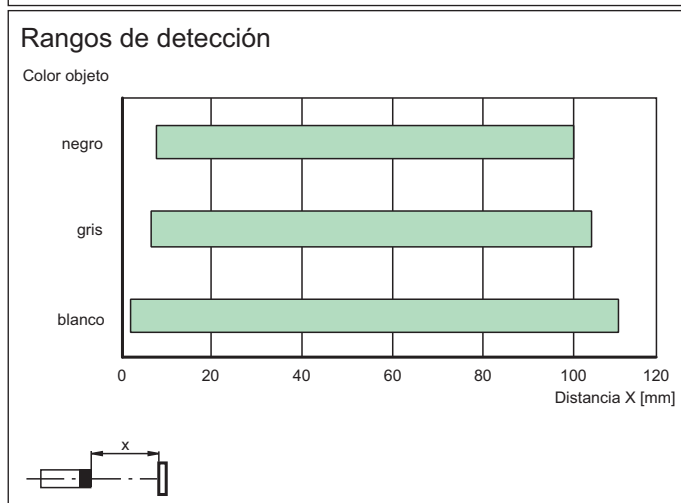
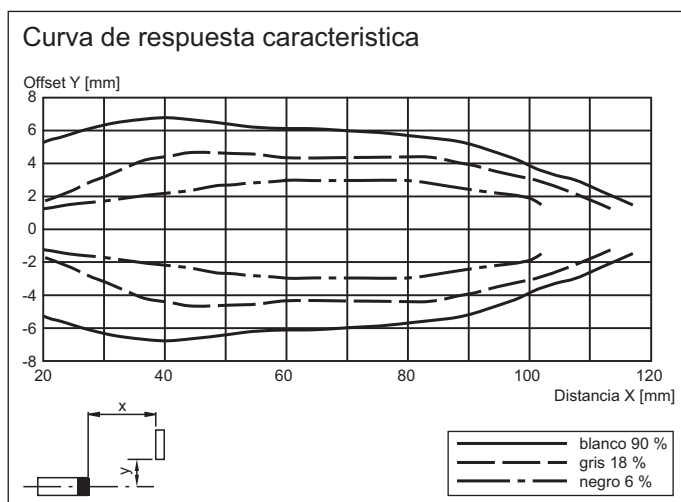
1	BN
2	WH
3	BU
4	BK

## Indicación



1	Indicador de señal	amarillo
2	Indicador de funcionamiento	verde

## Curva de características



## Accesorios

	<b>OMH-ML17</b>	Angulo de fijación
	<b>OMH-ML17-1</b>	Angulo de fijación
	<b>V1-G-2M-PUR</b>	Juego de cables hembra con una terminación M12 recta con codificación A, 4 pines, cable PUR gris
	<b>V1-W-2M-PUR</b>	Juego de cables hembra con una terminación M12 en ángulo con codificación A, 4 pines, cable PUR gris

Fecha de publicación: 2022-04-21 Fecha de edición: 2022-07-22 : 911125\_spa.pdf

Consulte "Notas generales sobre la información de los productos de Pepperl+Fuchs".

Pepperl+Fuchs Group  
www.pepperl-fuchs.com

EE. UU.: +1 330 486 0001  
fa-info@us.pepperl-fuchs.com

Alemania: +49 621 776 1111  
fa-info@de.pepperl-fuchs.com

Singapur: +65 6779 9091  
fa-info@sg.pepperl-fuchs.com

PEPPERL+FUCHS