



Bestellbezeichnung

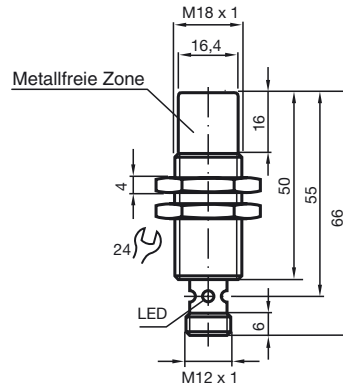
IQT-18GM-R4-V1-Y911215

Schreib-/Lesestation

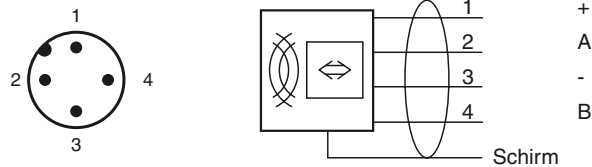
Merkmale

- Arbeitsfrequenz 13,56 MHz
- Entspricht ISO 15693
- Schreib-/Lesekopf mit Gewinde M18 x 1
- Anschluss über Steckverbinder V1 (M12 x 1)
- Mehrloch-LED zur Funktionsanzeige
- Schutzart IP67

Abmessungen



Elektrischer Anschluss



Technische Daten

Allgemeine Daten

Arbeitsfrequenz	13,56 MHz
Übertragungsrate	26 kBit/s
Erfassungsbereich	
Leseabstand	0 ... 55 mm
Schreibabstand	0 ... 55 mm
Breite	max. 45 mm
UL File Number	E87056

Anzeigen/Bedienelemente

LED grün/gelb	Mehrloch-LED: grün: Power on grün blinkend: Schreib-/Leseversuch wird ausgeführt gelb: Datenträger erkannt
---------------	---

Elektrische Daten

Bemessungsbetriebsspannung	U_e	20 ... 30 V DC , Welligkeit 10 % _{SS} , PELV
Leistungsaufnahme	P_0	≤ 1,2 W
Versorgung		Von sauberer Stromquelle mit 5-W-Sicherung, träge

Schnittstelle

Physikalisch	RS 485 Punkt-zu-Punkt-Verbindung
Protokoll	ASCII
Übertragungsrate	9600 Bit/s Standard, 1200 Bit/s bis 38400 Bit/s programmierbar
Kabellänge	≤ 3 m

Umgebungsbedingungen

Umgebungstemperatur	-25 ... 70 °C (-13 ... 158 °F)
Lagertemperatur	-40 ... 85 °C (-40 ... 185 °F)

Mechanische Daten

Schutzart	IP67
Anschluss	Steckverbinder M12 x 1
Material	
Gehäuse	PBT/Edelstahl
Vergussmasse/Härter	CY 221/HY 2966
Montage	nicht bündig
Abstand zwischen zwei Köpfen	≥ 80 mm
Masse	ca. 40 g

Normen- und Richtlinienkonformität

Richtlinienkonformität	
R&TTE-Richtlinie 1999/5/EG	EN 301489-1 V1.8.1 (2008-04), EN 301489-3 V1.4.1 (2002-08), EN 300330-2 V1.3.1 (2006-04), EN 60950-1:2006

Normenkonformität

Elektromagnetische Verträglichkeit	EN 61326
Schutzart	EN 60529
RFID	ISO/IEC 15693-2:2006 , ISO/IEC 15693-3:2009 , ISO/IEC 18000-3

Hinweise

Konfiguration:

Als Datenträgertyp ist „20“ voreingestellt (Standardeinstellung).

Für das Schreib-/Lese-Kommunikationsprotokoll ist der Punkt-zu-Punkt-Modus voreingestellt.

Der serielle Timeout beträgt 100 ms.

Die Baudrate ist auf 9600 Bit/s voreingestellt.

Stromversorgung:

Das Gerät darf nur mit einer Stromquelle mit Leistungsbegrenzung gemäß EN 60950 betrieben werden.

Zubehör

IQC21-50P

Datenträger

IQC21-58

Datenträger

IQC22-C5

Datenträger

IQC21-30P

Datenträger

IQC22-22-T9

Datenträger

IQC31-22-T9

Datenträger

IQC21-50F-T10

Datenträger

ICZ-R4-R2

Konverter RS 232C/RS 485

IQC24-27-T12

Datenträger

IQC22-22CT-T9

Datenträger

IQC22-C1 UNPRINTED

Datenträger