

Détecteur inductif

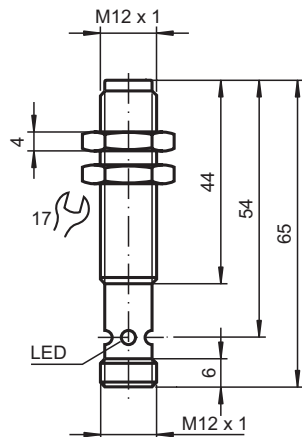
NMB5-12GM65-E2-C-V1



- 5 mm, noyable
- Surface active acier inoxydable
- Portée augmentée
- Utilisation sur les machines à souder



Dimensions



Données techniques

Caractéristiques générales

Fonction de commutation		Normalement ouvert (NO)
Type de sortie		PNP
Portée nominale	s_n	5 mm
Montage		noyable (Exigences: voir dessin ci-dessous)
Polarité de sortie		CC
Portée de travail	s_a	0 ... 4,05 mm
Élément de commande		Objets ferromagnétiques et non ferromagnétiques
Facteur de réduction r_{Al}		0,3
Facteur de réduction r_{Cu}		0,2
Facteur de réduction $r_{1,4301}$		0,85
Facteur de réduction r_{Si37}		1
Type de sortie		3 fils

Valeurs caractéristiques

Tension d'emploi	U_B	10 ... 30 V CC
------------------	-------	----------------

Date de publication: 2024-01-16 Date d'édition: 2024-01-16 : 911268_fra.pdf

Reportez-vous aux « Remarques générales sur les informations produit de Pepperl+Fuchs ».

Groupe Pepperl+Fuchs
www.pepperl-fuchs.com

États-Unis : +1 330 486 0001
fa-info@us.pepperl-fuchs.com

Allemagne : +49 621 776 1111
fa-info@de.pepperl-fuchs.com

Singapour : +65 6779 9091
fa-info@sg.pepperl-fuchs.com

PF PEPPERL+FUCHS

Données techniques

Fréquence de commutation	f	0 ... 5 Hz
Course différentielle	H	3 ... 15 typ. 5 %
Protection contre l'inversion de polarité		protégé
Protection contre les courts-circuits		pulsé
Chute de tension	U_d	≤ 2 V
Courant d'emploi	I_L	≤ 200 mA
Consommation en courant		≤ 10 mA
Courant résiduel	I_r	≤ 10 μ A
Consommation à vide	I_0	≤ 15 mA
Visualisation de la tension d'emploi		LED verte
Visualisation de l'état de commutation		LED jaune, visible 360°
Intensité du champ magnétique, champs alternatifs		250 mT
Intensité du champ magnétique, champs continus		250 mT

conformité de normes et de directives

Conformité aux normes

Normes	EN 60947-5-2:2007 IEC 60947-5-2:2007
--------	---

Agréments et certificats

Agrément UL	cULus Listed, General Purpose
agrément CCC	Les produits dont la tension de service est ≤ 36 V ne sont pas soumis à cette homologation et ne portent donc pas le marquage CCC.

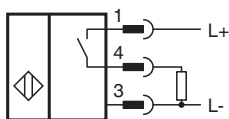
Conditions environnantes

Température ambiante	-25 ... 70 °C (-13 ... 158 °F)
----------------------	--------------------------------

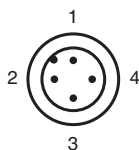
Caractéristiques mécaniques

Type de raccordement	Fiche de connecteur M12 x 1 , 4 broches
Matériau du boîtier	Xylan à revêtement - Acier inox 1.4305 / AISI 303
Face sensible	Xylan à revêtement - Acier inox 1.4305 / AISI 303
Degré de protection	IP67 / IP68 / IP69K - dépendant du câble de raccordement en fonction des caractéristiques du câble
Dimensions	
Longueur	65 mm
Diamètre	12 mm

Connexion



Affectation des broches

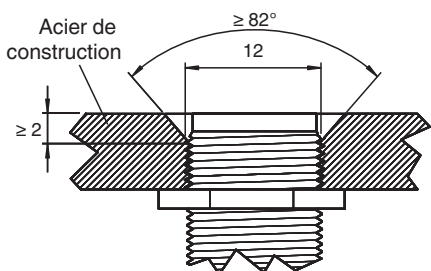


Affectation des broches

Couleur des fils selon EN 60947-5-2

1		BN
2		WH
3		BU
4		BK

Montage



Surface du détecteur à fleur avec le niveau d'encastrement.