

Sensore induttivo

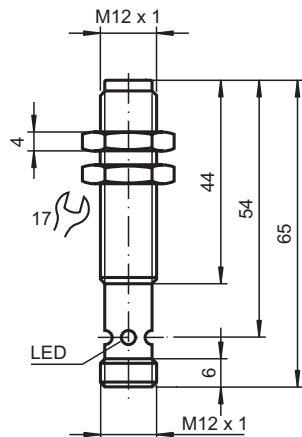
NMB5-12GM65-E2-C-V1



- 5 mm allineato
- Superficie attiva acciaio inox
- Maggiore distanza di commutazione
- resistente alla saldatura



Dimensioni



Dati tecnici

Dati generali

| | | |
|-----------------------------------|-------|---|
| Funzione di commutazione | | Normalmente aperto (NA) |
| Tipo di uscita | | PNP |
| Distanza di comando misura | s_n | 5 mm |
| Montaggio incorporato | | incorporabile (Requisiti: vedi disegno qui sotto) |
| Polarità d'uscita | | DC |
| Distanza di comando sicura | s_a | 0 ... 4,05 mm |
| Elemento di comando | | Oggetti ferromagnetici e non ferromagnetici |
| Fattore di riduzione r_{AI} | | 0,3 |
| Fattore di riduzione r_{Cu} | | 0,2 |
| Fattore di riduzione $r_{1,4301}$ | | 0,85 |
| Fattore di riduzione r_{S137} | | 1 |
| Tipo di uscita | | 3-fili |

Dati specifici

| | | |
|-----------------------|-------|----------------|
| Tensione di esercizio | U_B | 10 ... 30 V DC |
|-----------------------|-------|----------------|

Data di edizione: 2024-01-16 Data di stampare: 2024-01-16 : 911268_ita.pdf

Consultate "Note generali relative alle informazioni sui prodotti Pepperl+Fuchs".

Pepperl+Fuchs Group
www.pepperl-fuchs.com

USA: +1 330 486 0001
fa-info@us.pepperl-fuchs.com

Germania: +49 621 776 1111
fa-info@de.pepperl-fuchs.com

Singapore: +65 6779 9091
fa-info@sg.pepperl-fuchs.com

PEPPERL+FUCHS

Dati tecnici

| | | |
|---|-------|---------------------------|
| Frequenza di commutazione | f | 0 ... 5 Hz |
| Isteresi | H | 3 ... 15 tipico 5 % |
| Protezione da scambio di polarità | | polarità protetta |
| Protezione da cortocircuito | | a fasi |
| Caduta di tensione | U_d | ≤ 2 V |
| Corrente di esercizio | I_L | ≤ 200 mA |
| Consumo corrente | | ≤ 10 mA |
| Corrente residua | I_r | ≤ 10 μ A |
| Corrente in assenza di carico | I_0 | ≤ 15 mA |
| Indicatore della tensione di esercizio | | LED, verde |
| Display stato elettrico | | Foro multiplo-LED, giallo |
| Intensità dei campi magnetici alternati | | 250 mT |
| Intensità dei campi magnetici continui | | 250 mT |

Conformità agli standard e alle direttive

| | | |
|------------------------|--|---|
| Standard di conformità | | |
| Norme | | EN 60947-5-2:2007 IEC 60947-5-2:2007 |

Omologazioni e certificati

| | | |
|------------------|--|--|
| omologazione UL | | cULus Listed, General Purpose |
| Omologazione CCC | | I prodotti con tensione di esercizio ≤ 36 V non sono soggetti al regime di autorizzazione e pertanto non sono provvisti di marcatura CCC. |

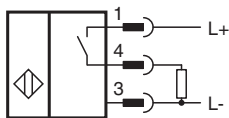
Condizioni ambientali

| | | |
|----------------------|--|--------------------------------|
| Temperatura ambiente | | -25 ... 70 °C (-13 ... 158 °F) |
|----------------------|--|--------------------------------|

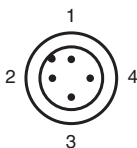
Dati meccanici

| | | |
|-------------------------|--|---|
| Tipo di collegamento | | Connettore a spina M12 x 1 , 4 poli |
| Materiale della scatola | | Xylan rivestito - Acciaio inox 1.4305 / AISI 303 |
| Superficie anteriore | | Xylan rivestito - Acciaio inox 1.4305 / AISI 303 |
| Grado di protezione | | IP67 / IP68 / IP69K - dipende dal cavo di connessione in base alla specifica dei cavi |
| Dimensioni | | |
| Lunghezza | | 65 mm |
| Diametro | | 12 mm |

Collegamento



Assegnazione collegamento

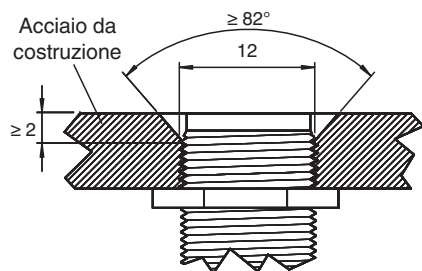


Assegnazione collegamento

Colori dei conduttori secondo la EN 60947-5-2

| | | |
|---|--|----|
| 1 | | BN |
| 2 | | WH |
| 3 | | BU |
| 4 | | BK |

Montaggio



Superficie sensore a filo con il piano di montaggio.