

Sensor inductivo

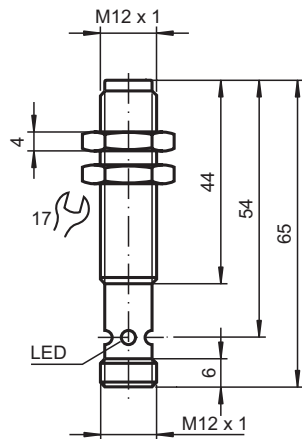
NMB5-12GM65-E2-C-V1



- 5 mm enrasado
- Superficie activa acero inoxidable
- Rango de conmutación elevado
- Resistente a soldadura



Dimensiones



Datos técnicos

Datos generales

Función de conmutación		Normalmente abierto (NA)
Tipo de salida		PNP
Distancia de conmutación de medición	s_n	5 mm
Instalación		enrasado (Requisitos: véase el dibujo de abajo)
Polaridad de salida		CC
Distancia de conmutación asegurada	s_a	0 ... 4,05 mm
Elementos de manejo		Objetos ferromagnéticos y no ferromagnéticos
Factor de reducción r_{AI}		0,3
Factor de reducción r_{Cu}		0,2
Factor de reducción $r_{1,4301}$		0,85
Factor de reducción r_{Si37}		1
Tipo de salida		3-hilos

Datos característicos

Tensión de trabajo	U_B	10 ... 30 V CC
--------------------	-------	----------------

Fecha de publicación: 2024-01-16 Fecha de edición: 2024-01-16 : 911268_spa.pdf

Consulte "Notas generales sobre la información de los productos de Pepperl+Fuchs".

Pepperl+Fuchs Group
www.pepperl-fuchs.com

EE. UU.: +1 330 486 0001
fa-info@us.pepperl-fuchs.com

Alemania: +49 621 776 1111
fa-info@de.pepperl-fuchs.com

Singapur: +65 6779 9091
fa-info@sg.pepperl-fuchs.com

PF PEPPERL+FUCHS

Datos técnicos

Frecuencia de conmutación	f	0 ... 5 Hz
Histéresis	H	3 ... 15 tip. 5 %
Protección contra la inversión de polaridad		protegido
Protección contra cortocircuito		sincronizado
Caída de tensión	U_d	≤ 2 V
Corriente de trabajo	I_L	≤ 200 mA
Consumo de corriente		≤ 10 mA
Corriente residual	I_r	≤ 10 μ A
Corriente en vacío	I_0	≤ 15 mA
Display de tensión de trabajo		LED, verde
Indicación del estado de conmutación		LED anular, amar.
Intensidad del campo mag., campos alternos		250 mT
Intensidad del campo mag., campos de corriente continua		250 mT

Conformidad con Normas y Directivas

Conformidad con la normativa		
Estándares		EN 60947-5-2:2007 IEC 60947-5-2:2007

Autorizaciones y Certificados

Autorización UL		cULus Listed, General Purpose
Autorización CCC		Los productos cuya tensión de trabajo máx. ≤ 36 V no llevan el marcado CCC, ya que no requieren aprobación.

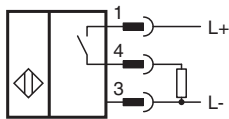
Condiciones ambientales

Temperatura ambiente		-25 ... 70 °C (-13 ... 158 °F)
----------------------	--	--------------------------------

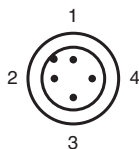
Datos mecánicos

Tipo de conexión		Conector macho M12 x 1 , 4 polos
Material de la carcasa		Xylan recubierto - Acero inoxidable 1.4305 / AISI 303
Superficie frontal		Xylan recubierto - Acero inoxidable 1.4305 / AISI 303
Grado de protección		IP67 / IP68 / IP69K - depende del cable de conexión según la especificación del cable
Dimensiones		
Longitud		65 mm
Diámetro		12 mm

Conexión



Asignación de conexión

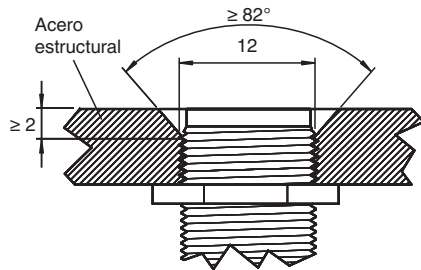


Asignación de conexión

Color del conductor según EN 60947-5-2

1		BN
2		WH
3		BU
4		BK

Montaje



Superficie de sensores a ras del plano de montaje.