

# Givare, induktiv

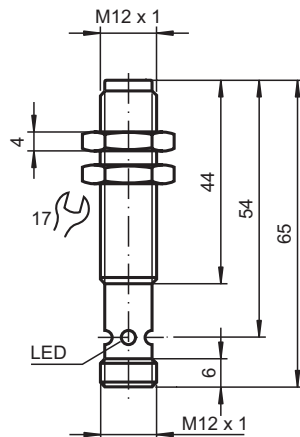
## NMB5-12GM65-E2-C-V1



- 5 mm i plan
- Aktiv yta i rostfritt stål
- Utökat känslavstånd
- Svetstålig



### Mått



### Tekniska data

Allmänna specifikationer		
Växlingsfunktion		Normalt öppen (NO)
Utgångstyp		PNP
Känslavstånd	$s_n$	5 mm
Installation		inbyggbar (Förkunsaker: se skiss nedan)
Utgångs typ		DC
Garanterat känslavstånd	$s_a$	0 ... 4,05 mm
Manöverelement		Ferromagnetiska och ej ferromagnetiska objekt
Reduktionsfaktor $r_{Al}$		0,3
Reduktionsfaktor $r_{Cu}$		0,2
Reduktionsfaktor $r_{1,4301}$		0,85
Reduktionsfaktor $r_{Si37}$		1
Anslutnings sätt		3-trådig
Specifikationer		
Arbetsspänning	$U_B$	10 ... 30 V DC

Kungörelsedatum: 2024-01-16 Datum för utgåva: 2024-01-16 : 911268\_swe.pdf

Se "Allmänna kommentarer om produktinformationen från Pepperl+Fuchs".

Pepperl+Fuchs Group  
www.pepperl-fuchs.com

USA: +1 330 486 0001  
fa-info@us.pepperl-fuchs.com

Tyskland: +49 621 776 1111  
fa-info@de.pepperl-fuchs.com

Singapore: +65 6779 9091  
fa-info@sg.pepperl-fuchs.com

**PF** PEPPERL+FUCHS

## Tekniska data

Kopplingsfrekvens	f	0 ... 5 Hz
Hysteres	H	3 ... 15 typ. 5 %
Polaritetsskydd		Skyddad mot felaktig polaritet
Kortslutningskydd		pulserande
Spänningsfall	$U_d$	$\leq 2$ V
Arbetsström	$I_L$	$\leq 200$ mA
Strömförbrukning		$\leq 10$ mA
Läckström	$I_r$	$\leq 10$ $\mu$ A
Tomgångsström	$I_0$	$\leq 15$ mA
Driftspäningsvisning		LED grön
Funktions indikering		Flervägs LED, gul
Mag. Fältstyrka, växelströmsfält		250 mT
mag. Fältstyrka, likströmsfält		250 mT

### Norm- och riktlinjekonformitet

Standardöverensstämmelse		
Standarder		EN 60947-5-2:2007 IEC 60947-5-2:2007

### Godkännanden och certifikat

UL-godkännande		cULus Listed, General Purpose
CCC-godkännande		Produkter, vars max. driftspänning är $\leq 36$ V, kräver inget godkännande och har därför ingen CCC-märkning.

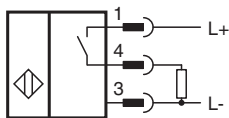
### Omgivningsförhållande

Omgivningstemperatur		-25 ... 70 °C (-13 ... 158 °F)
----------------------	--	--------------------------------

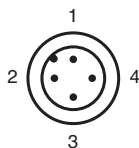
### Mekaniska specifikationer

Anslutnings typ		Kontakt M12 x 1 , 4-polig
Kapslingsmaterial		Xylan belagd - Rostfritt stål 1.4305 / AISI 303
Avkännings yta		Xylan belagd - Rostfritt stål 1.4305 / AISI 303
Skyddsklass		IP67 / IP68 / IP69K - beroende på anslutningskabeln enligt kabelspecifikation
Dimensioner		
Längd		65 mm
Diameter		12 mm

## Anslutning



## Anslutningstilldelning

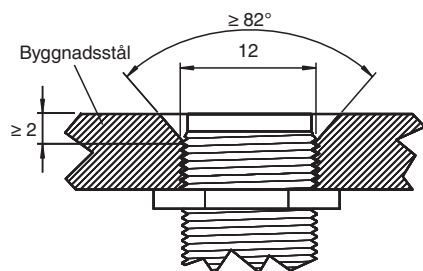


## Anslutningstilldelning

Tråd färger enligt EN 60947-5-2

1	BN
2	WH
3	BU
4	BK

## Montering



Sensoryta i plan med monteringsnivå.