

Czujnik indukcyjny

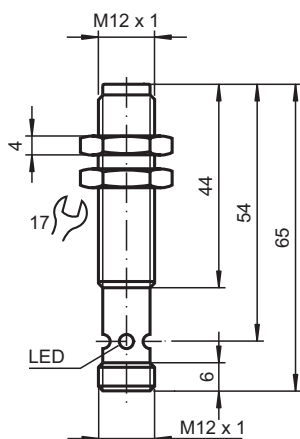
NMB5-12GM65-E2-V1



- 5 mm zabudowany
- płaszczyzna aktywna ze stali szlachetnej
- Zwiększony zasięg działania



Wymiary



Dane techniczne

Dane ogólne

| | | |
|------------------------------------|-------|---|
| Funkcja przełączania | | Normalnie otwarte (NO) |
| Rodzaj wyjścia | | PNP |
| Nominalny zasięg działania | s_n | 5 mm |
| Instalacja | | zabudowany (Wymagania: patrz rysunek poniżej) |
| Polaryzacja wyjściowa | | DC |
| Zapewniony dystans działania | s_a | 0 ... 4,05 mm |
| Element rozruchowy | | Obiekty ferro- i nieferromagnetyczne |
| Współczynnik redukcji r_{Al} | | 0,3 |
| Współczynnik redukcji r_{Cu} | | 0,2 |
| Współczynnik redukcji $r_{1.4301}$ | | 0,85 |
| Współczynnik redukcji r_{S137} | | 1 |
| Rodzaj wyjścia | | 3-przewodowy |
| Parametry | | |
| Napięcie robocze | U_B | 10 ... 30 V DC |

Data publikacji: 2024-05-28 Data wydania: 2024-06-07 : 911269_poi.pdf

Patrz „Uwagi ogólne dotyczące informacji o produktach firmy Pepperl+Fuchs”.

Grupa Pepperl+Fuchs
www.pepperl-fuchs.com

USA: +1 330 486 0001
fa-info@us.pepperl-fuchs.com

Niemcy: +49 621 776 1111
fa-info@de.pepperl-fuchs.com

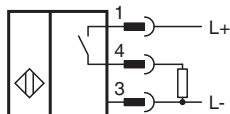
Singapur: +65 6779 9091
fa-info@sg.pepperl-fuchs.com

PF PEPPERL+FUCHS

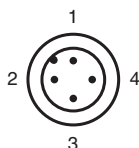
Dane techniczne

| | | |
|--|-------|---|
| Częstotliwość przełączania | f | 0 ... 360 Hz |
| histereza | H | 3 ... 15 typ. 5 % |
| Ochrona przed złą polaryzacją | | ochrona przed odwrotną polaryzacją |
| Ochrona przed zwarcie | | pulsująca |
| spadek napięcia | U_d | ≤ 2 V DC |
| Prąd roboczy | I_L | ≤ 200 mA |
| Prąd resztkowy | I_r | ≤ 10 μ A |
| Prąd jałowy | I_0 | ≤ 15 mA |
| Wskaźnik napięcia roboczego | | Zielona dioda |
| Wskaźnik stanu przełączenia | | Żółta dioda |
| Parametry bezpieczeństwa funkcjonalnego | | |
| MTTF _d | | 880 a |
| Okres użytkowania (T _M) | | 20 a |
| Stopień pokrycia diagnostycznego (DC) | | 0 % |
| Zgodność norm i dyrektyw | | |
| Zgodność z normami | | |
| Normy | | EN IEC 60947-5-2 |
| Zezwolenia i certyfikaty | | |
| Atest UL | | cULus Listed, General Purpose |
| Certyfikat CCC | | Produkty, dla których maksymalne napięcie robocze nie przekracza 36 V, nie wymagają certyfikacji, a zatem nie są opatrzone znakiem CCC. |
| Warunki otoczenia | | |
| Temperatura otoczenia | | -25 ... 70 °C (-13 ... 158 °F) |
| Specyfikacja mechaniczna | | |
| Rodzaj złącza | | Złącze wtykowe M12 x 1 , 4-pin |
| Materiał obudowy | | Stal szlachetna 1.4305 / AISI 303 |
| Powierzchnia pomiarowa | | Stal szlachetna 1.4305 / AISI 303 |
| Stopień ochrony | | IP67 / IP68 / Klasa ochrony IP69K - w zależności od przewodu przyłączeniowego zgodnie ze specyfikacją przewodu |
| Wymiary | | |
| Długość | | 65 mm |
| Średnica | | 12 mm |

Połączenie



Przypisanie połączenia

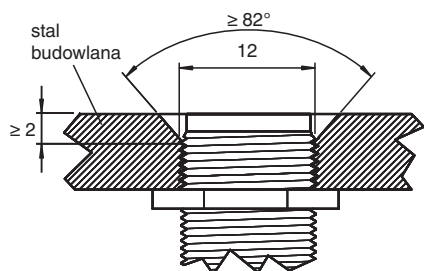


Przypisanie połączenia

Drut kolory wg EN 60947-5-2

| | |
|---|----|
| 1 | BN |
| 2 | WH |
| 3 | BU |
| 4 | BK |

Montaż



powierzchnia czujnika wraz z płaszczyzną montażu