

# Czujnik indukcyjny

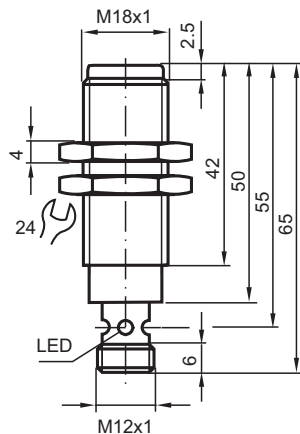
## NMB10-18GM65-E2-V1



- 10 mm zabudowany
- płaszczyna aktywna ze stali szlachetnej
- Zwiększony zasięg działania



### Wymiary



### Dane techniczne

#### Dane ogólne

Funkcja przełączania		Normalnie otwarte (NO)
Rodzaj wyjścia		PNP
Nominalny zasięg działania	$s_n$	10 mm
Instalacja		zabudowany (Wymagania: patrz rysunek poniżej)
Polaryzacja wyjściowa		DC
Zapewniony dystans działania	$s_a$	0 ... 8,1 mm
Element rozruchowy		Obiekty ferro- i nieferromagnetyczne
Współczynnik redukcyjny $r_{Al}$		0,4
Współczynnik redukcyjny $r_{Cu}$		0,25
Współczynnik redukcyjny $r_{1.4301}$		0,85
Współczynnik redukcyjny $r_{S137}$		1
Rodzaj wyjścia		3-przewodowy
<b>Parametry</b>		
Napięcie robocze	$U_B$	10 ... 30 V DC

Data publikacji: 2024-01-16 Data wydania: 2024-01-16 : 911271\_poi.pdf

Patrz „Uwagi ogólne dotyczące informacji o produktach firmy Pepperl+Fuchs”.

Grupa Pepperl+Fuchs  
www.pepperl-fuchs.com

USA: +1 330 486 0001  
fa-info@us.pepperl-fuchs.com

Niemcy: +49 621 776 1111  
fa-info@de.pepperl-fuchs.com

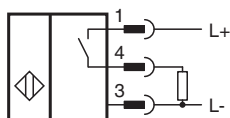
Singapur: +65 6779 9091  
fa-info@sg.pepperl-fuchs.com

**pf** PEPPERL+FUCHS

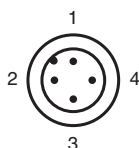
## Dane techniczne

Częstotliwość przełączania	f	0 ... 240 Hz
histereza	H	3 ... 15 typ. 5 %
Ochrona przed złą polaryzacją		ochrona przed odwrotną polaryzacją
Ochrona przed zwarciami		pulsująca
spadek napięcia	$U_d$	$\leq 2$ V
Prąd roboczy	$I_L$	$\leq 200$ mA
Prąd resztkowy	$I_r$	$\leq 10$ $\mu$ A
Prąd jałowy	$I_0$	$\leq 15$ mA
Wskaźnik napięcia roboczego		Zielona dioda
Wskaźnik stanu przełączenia		Żółta dioda
<b>Parametry bezpieczeństwa funkcjonalnego</b>		
MTTF <sub>d</sub>		847 a
Okres użytkowania (T <sub>M</sub> )		20 a
Stopień pokrycia diagnostycznego (DC)		0 %
<b>Zgodność z normami</b>		
Normy		EN 60947-5-2:2007 IEC 60947-5-2:2007
<b>Zezwolenia i certyfikaty</b>		
Atest UL		cULus Listed, General Purpose
Certyfikat CCC		Produkty, dla których maksymalne napięcie robocze nie przekracza 36 V, nie wymagają certyfikacji, a zatem nie są opatrzone znakiem CCC.
<b>Warunki otoczenia</b>		
Temperatura otoczenia		-25 ... 70 °C (-13 ... 158 °F)
<b>Specyfikacja mechaniczna</b>		
Rodzaj złącza		Złącze wtykowe M12 x 1 , 4-pin
Materiał obudowy		Stal szlachetna 1.4305 / AISI 303
Powierzchnia pomiarowa		Stal szlachetna 1.4305 / AISI 303
Stopień ochrony		IP67
<b>Wymiary</b>		
Długość		65 mm
Średnica		18 mm

## Połączenie



## Przypisanie połączenia

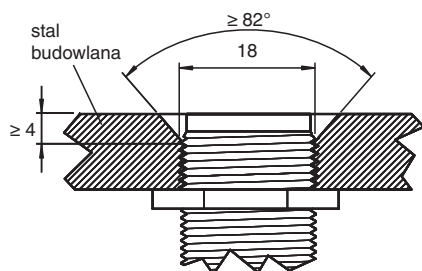


## Przypisanie połączenia

Drut kolory wg EN 60947-5-2

1	BN
2	WH
3	BU
4	BK

## Montaż



powierzchnia czujnika wraz z płaszczyzną montażu