

Détecteur inductif

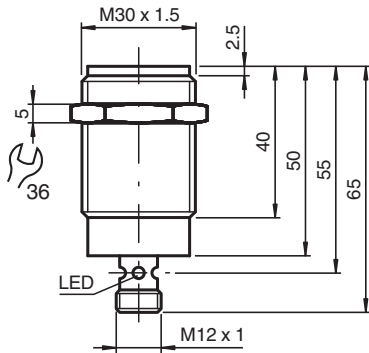
NMB15-30GM65-E2-C-V1



- 15 mm, noyable
- Surface active acier inoxydable
- Portée augmentée
- Utilisation sur les machines à souder



Dimensions



Données techniques

Caractéristiques générales

Fonction de commutation		Normalement ouvert (NO)
Type de sortie		PNP
Portée nominale	s_n	15 mm
Montage		noyable (Exigences: voir dessin ci-dessous)
Polarité de sortie		CC
Portée de travail	s_a	0 ... 12,15 mm
Élément de commande		Objets ferromagnétiques et non ferromagnétiques
Facteur de réduction r_{Al}		0,4
Facteur de réduction r_{Cu}		0,2
Facteur de réduction $r_{1,4301}$		0,85
Facteur de réduction r_{St37}		1
Type de sortie		3 fils

Valeurs caractéristiques

Tension d'emploi	U_B	10 ... 30 V CC
Fréquence de commutation	f	0 ... 5 Hz
Course différentielle	H	3 ... 15 typ. 10 %

Date de publication: 2024-01-16 Date d'édition: 2024-01-16 : 911273_fra.pdf

Reportez-vous aux « Remarques générales sur les informations produit de Pepperl+Fuchs ».

Groupe Pepperl+Fuchs
www.pepperl-fuchs.com

États-Unis : +1 330 486 0001
fa-info@us.pepperl-fuchs.com

Allemagne : +49 621 776 1111
fa-info@de.pepperl-fuchs.com

Singapour : +65 6779 9091
fa-info@sg.pepperl-fuchs.com

PEPPERL+FUCHS

Données techniques

Protection contre l'inversion de polarité		protégé
Protection contre les courts-circuits		pulsé
Chute de tension	U_d	$\leq 2 \text{ V}$
Courant d'emploi	I_L	$\leq 200 \text{ mA}$
Consommation en courant		$\leq 10 \text{ mA}$
Courant résiduel	I_r	$\leq 10 \mu\text{A}$
Consommation à vide	I_0	$\leq 15 \text{ mA}$
Visualisation de la tension d'emploi		LED verte
Visualisation de l'état de commutation		LED jaune, visible 360°
Intensité du champ magnétique, champs alternatifs		250 mT
Intensité du champ magnétique, champs continus		250 mT

Valeurs caractéristiques pour la sécurité fonctionnelle

MTTF _d		884 a
Durée de mission (T _M)		20 a
Couverture du diagnostic (DC)		0 %

conformité de normes et de directives

Conformité aux normes		
Normes		EN 60947-5-2:2007 IEC 60947-5-2:2007

Agréments et certificats

Agrément UL		cULus Listed, General Purpose
agrément CCC		Les produits dont la tension de service est $\leq 36 \text{ V}$ ne sont pas soumis à cette homologation et ne portent donc pas le marquage CCC.

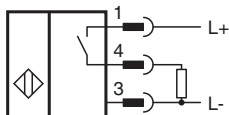
Conditions environnementales

Température ambiante		-25 ... 70 °C (-13 ... 158 °F)
----------------------	--	--------------------------------

Caractéristiques mécaniques

Type de raccordement		Fiche de connecteur M12 x 1 , 4 broches
Matériau du boîtier		Xylan à revêtement - Acier inox 1.4305 / AISI 303
Face sensible		Xylan à revêtement - Acier inox 1.4305 / AISI 303
Degré de protection		IP67 / IP68 / IP69K - dépendant du câble de raccordement en fonction des caractéristiques du câble
Dimensions		
Longueur		65 mm
Diamètre		30 mm

Connexion



Date de publication: 2024-01-16 Date d'édition: 2024-01-16 : 911273_fra.pdf

Reportez-vous aux « Remarques générales sur les informations produit de Pepperl+Fuchs ».

Groupe Pepperl+Fuchs
www.pepperl-fuchs.com

États-Unis : +1 330 486 0001
fa-info@us.pepperl-fuchs.com

Allemagne : +49 621 776 1111
fa-info@de.pepperl-fuchs.com

Singapour : +65 6779 9091
fa-info@sg.pepperl-fuchs.com

PF PEPPERL+FUCHS

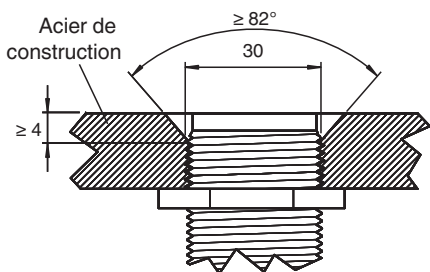
Affectation des broches



Couleur des fils selon EN 60947-5-2

1	BN
2	WH
3	BU
4	BK

Montage



Surface du détecteur à fleur avec le niveau d'encastrement.