

# Sensor indutivo

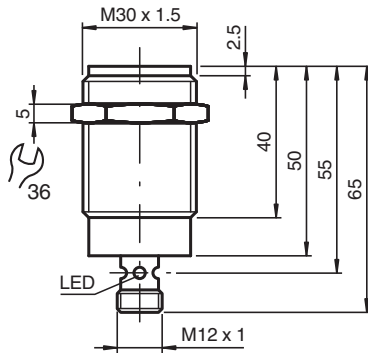
## NMB15-30GM65-E2-C-V1



- 15 mm faceado
- Face sensora em aço inoxidável
- Maior distância operacional
- Imune a solda



### Dimensões



### Dados técnicos

Dados gerais		
Função de comutação		Normalmente aberto (NA)
Tipo de saída		PNP
Intervalo de comutação	$s_n$	15 mm
Montagem		nivelado (Requisitos: veja o desenho abaixo)
Polaridade de saída		DC
Intervalo seguro de comutação	$s_a$	0 ... 12,15 mm
Elemento de accionamento		Objetos ferromagnéticos e não ferromagnéticos
Factor de redução $r_{AI}$		0,4
Factor de redução $r_{Cu}$		0,2
Factor de redução $r_{1,4301}$		0,85
Factor de redução $r_{S137}$		1
Tipo de saída		de 3 fios
Dados característicos		
Tensão de funcionamento	$U_B$	10 ... 30 V DC
Frequência de comutação	$f$	0 ... 5 Hz
Histerese	$H$	3 ... 15 tipo 10 %

Data de publicação: 2024-01-16 Data de emissão: 2024-01-16 : 911273\_por.pdf

Consulte as "Notas Gerais sobre as informações de produto da Pepperl+Fuchs".

Grupo Pepperl+Fuchs  
www.pepperl-fuchs.com

EUA.: +1 330 486 0001  
fa-info@us.pepperl-fuchs.com

Alemanha: +49 621 776 1111  
fa-info@de.pepperl-fuchs.com

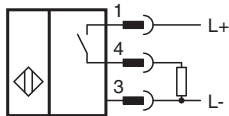
Singapura: +65 6779 9091  
fa-info@sg.pepperl-fuchs.com

**PF** PEPPERL+FUCHS

## Dados técnicos

Protecção contra as inversões da polaridade		protecção contra polaridade inversa
Protecção contra curto-circuito		cíclico
Queda de tensão	$U_d$	$\leq 2$ V
Corrente de funcionamento	$I_L$	$\leq 200$ mA
Consumo de corrente		$\leq 10$ mA
Corrente residual	$I_r$	$\leq 10$ $\mu$ A
Corrente reactiva	$I_o$	$\leq 15$ mA
Indicação da tensão de funcionamento		LED, verde
Indicação do estado de comutação		LED multiorifícios, amarelo
Intensidade do campo magnético, campos alternados		250 mT
Intensidade do campo magn., campos de corrente contínua		250 mT
<b>Características da segurança funcional</b>		
MTTF <sub>d</sub>		884 a
Vida útil (T <sub>M</sub> )		20 a
Grau de cobertura do diagnóstico (GCD)		0 %
<b>Conformidade de directivas e normas</b>		
Conformidade-padrão		
Padrões		EN 60947-5-2:2007 IEC 60947-5-2:2007
<b>Autorizações certificados</b>		
Autorização UL		cULus Listed, General Purpose
Autorização CCC		Produtos com tensão de operação máxima de $\leq 36$ não necessitam de aprovação, por este motivo não apresentam identificação CCC.
<b>Condições ambiente</b>		
Temperatura ambiente		-25 ... 70 °C (-13 ... 158 °F)
<b>Dados mecânicos</b>		
Tipo de saída		Plugue do conector M12 x 1 , 4 pinos
Material da caixa		Xylan revestido - Aço inoxidável 1.4305 / AISI 303
Superfície frotal		Xylan revestido - Aço inoxidável 1.4305 / AISI 303
Grau de protecção		IP67 / IP68 / IP69K - dependente do cabo de ligação em conformidade com a especificação de cablagem
Medições		
Comprimento		65 mm
Diâmetro		30 mm

## Conexão



## Atribuição de conexão

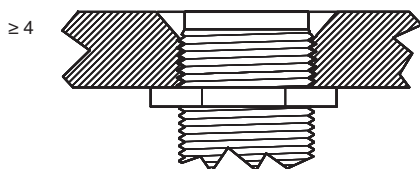


Fios cores de acordo com a EN 60947-5-2

1	BN
2	WH
3	BU
4	BK

## Montagem

Aço de construção  $\geq 82^{\circ}$   
30



Superfície do sensor embutida no nível de montagem.