

# Sensor inductivo

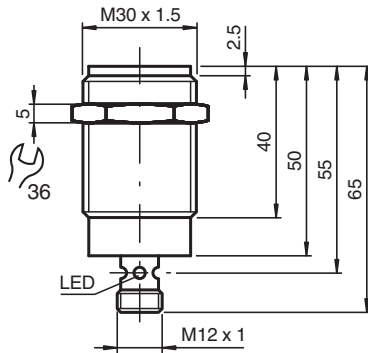
## NMB15-30GM65-E2-C-V1



- 15 mm enrasado
- Superficie activa acero inoxidable
- Rango de conmutación elevado
- Resistente a soldadura



### Dimensiones



### Datos técnicos

#### Datos generales

Función de conmutación		Normalmente abierto (NA)
Tipo de salida		PNP
Distancia de conmutación de medición	$s_n$	15 mm
Instalación		enrasado (Requisitos: véase el dibujo de abajo)
Polaridad de salida		CC
Distancia de conmutación asegurada	$s_a$	0 ... 12,15 mm
Elementos de manejo		Objetos ferromagnéticos y no ferromagnéticos
Factor de reducción $r_{AI}$		0,4
Factor de reducción $r_{Cu}$		0,2
Factor de reducción $r_{1,4301}$		0,85
Factor de reducción $r_{S137}$		1
Tipo de salida		3-hilos

#### Datos característicos

Tensión de trabajo	$U_B$	10 ... 30 V CC
Frecuencia de conmutación	$f$	0 ... 5 Hz
Histéresis	$H$	3 ... 15 tip. 10 %

Fecha de publicación: 2024-01-16 Fecha de edición: 2024-01-16 : 911273\_spa.pdf

Consulte "Notas generales sobre la información de los productos de Pepperl+Fuchs".

Pepperl+Fuchs Group  
www.pepperl-fuchs.com

EE. UU.: +1 330 486 0001  
fa-info@us.pepperl-fuchs.com

Alemania: +49 621 776 1111  
fa-info@de.pepperl-fuchs.com

Singapur: +65 6779 9091  
fa-info@sg.pepperl-fuchs.com

PEPPERL+FUCHS

## Datos técnicos

Protección contra la inversión de polaridad		protegido
Protección contra cortocircuito		sincronizado
Caída de tensión	$U_d$	$\leq 2 \text{ V}$
Corriente de trabajo	$I_L$	$\leq 200 \text{ mA}$
Consumo de corriente		$\leq 10 \text{ mA}$
Corriente residual	$I_r$	$\leq 10 \mu\text{A}$
Corriente en vacío	$I_0$	$\leq 15 \text{ mA}$
Display de tensión de trabajo		LED, verde
Indicación del estado de conmutación		LED anular, amar.
Intensidad del campo mag., campos alternos		250 mT
Intensidad del campo mag., campos de corriente continua		250 mT

### Datos característicos de seguridad funcional

MTTF <sub>d</sub>		884 a
Duración de servicio (T <sub>M</sub> )		20 a
Factor de cobertura de diagnóstico (DC)		0 %

### Conformidad con Normas y Directivas

Conformidad con la normativa		
Estándares		EN 60947-5-2:2007 IEC 60947-5-2:2007

### Autorizaciones y Certificados

Autorización UL		cULus Listed, General Purpose
Autorización CCC		Los productos cuya tensión de trabajo máx. $\leq 36 \text{ V}$ no llevan el marcado CCC, ya que no requieren aprobación.

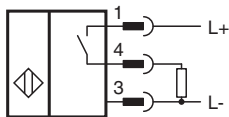
### Condiciones ambientales

Temperatura ambiente		-25 ... 70 °C (-13 ... 158 °F)
----------------------	--	--------------------------------

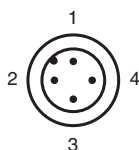
### Datos mecánicos

Tipo de conexión		Conector macho M12 x 1 , 4 polos
Material de la carcasa		Xylan recubierto - Acero inoxidable 1.4305 / AISI 303
Superficie frontal		Xylan recubierto - Acero inoxidable 1.4305 / AISI 303
Grado de protección		IP67 / IP68 / IP69K - depende del cable de conexión según la especificación del cable
Dimensiones		
Longitud		65 mm
Diámetro		30 mm

## Conexión



## Asignación de conexión

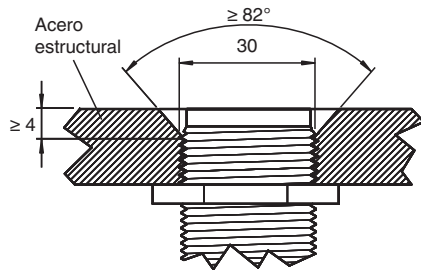


## Asignación de conexión

Color del conductor según EN 60947-5-2

1		BN
2		WH
3		BU
4		BK

## Montaje



Superficie de sensores a ras del plano de montaje.