

Sensor indutivo

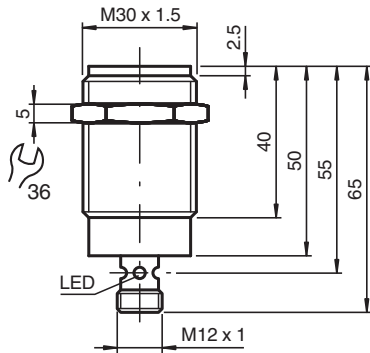
NMB15-30GM65-E2-V1



- 15 mm faceado
- Face sensora em aço inoxidável
- Maior distância operacional



Dimensões



Dados técnicos

Dados gerais		
Função de comutação		Normalmente aberto (NA)
Tipo de saída		PNP
Intervalo de comutação	s_n	15 mm
Montagem		nivelado (Requisitos: veja o desenho abaixo)
Polaridade de saída		DC
Intervalo seguro de comutação	s_a	0 ... 12,15 mm
Elemento de accionamento		Objetos ferromagnéticos e não ferromagnéticos
Factor de redução r_{AI}		0,4
Factor de redução r_{Cu}		0,2
Factor de redução $r_{1,4301}$		0,85
Factor de redução r_{S137}		1
Tipo de saída		de 3 fios
Dados característicos		
Tensão de funcionamento	U_B	10 ... 30 V DC
Frequência de comutação	f	0 ... 150 Hz
Histerese	H	3 ... 15 tipo 10 %

Data de publicação: 2024-01-16 Data de emissão: 2024-01-16 : 911274_por.pdf

Consulte as "Notas Gerais sobre as informações de produto da Pepperl+Fuchs".

Grupo Pepperl+Fuchs
www.pepperl-fuchs.com

EUA.: +1 330 486 0001
fa-info@us.pepperl-fuchs.com

Alemanha: +49 621 776 1111
fa-info@de.pepperl-fuchs.com

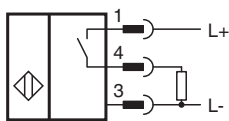
Singapura: +65 6779 9091
fa-info@sg.pepperl-fuchs.com

 PEPPERL+FUCHS

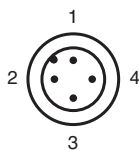
Dados técnicos

Protecção contra as inversões da polaridade	protecção contra polaridade inversa	
Protecção contra curto-circuito		cíclico
Queda de tensão	U_d	$\leq 2 \text{ V}$
Corrente de funcionamento	I_L	$\leq 200 \text{ mA}$
Corrente residual	I_r	$\leq 10 \mu\text{A}$
Corrente reactiva	I_0	$\leq 15 \text{ mA}$
Indicação da tensão de funcionamento	LED, verde	
Indicação do estado de comutação	LED, amarelo	
Características da segurança funcional		
MTTF _d		893 a
Vida útil (T _M)		20 a
Grau de cobertura do diagnóstico (GCD)		0 %
Conformidade de directivas e normas		
Conformidade-padrão		
Padrões	EN 60947-5-2:2007 IEC 60947-5-2:2007	
Autorizações certificados		
Autorização UL	cULus Listed, General Purpose	
Autorização CCC	Produtos com tensão de operação máxima de ≤ 36 não necessitam de aprovação, por este motivo não apresentam identificação CCC.	
Condições ambiente		
Temperatura ambiente	-25 ... 70 °C (-13 ... 158 °F)	
Dados mecânicos		
Tipo de saída	Plugue do conector M12 x 1 , 4 pinos	
Material da caixa	Aço inoxidável 1.4305 / AISI 303	
Superfície frotal	Aço inoxidável 1.4305 / AISI 303	
Grau de protecção	IP67 / IP68 / IP69K - dependente do cabo de ligação em conformidade com a especificação de cablagem	
Medições		
Comprimento	65 mm	
Diâmetro	30 mm	

Conexão



Atribuição de conexão



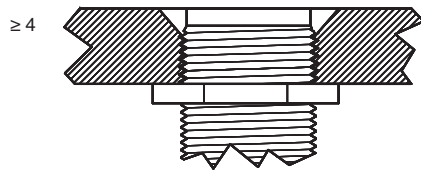
Atribuição de conexão

Fios cores de acordo com a EN 60947-5-2

1		BN
2		WH
3		BU
4		BK

Montagem

Aço de construção $\geq 82^{\circ}$
30



Superfície do sensor embutida no nível de montagem.