

Sensor inductivo

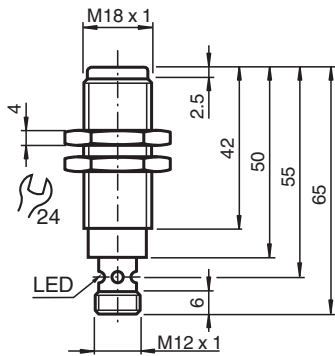
NMB10-18GM65-E0-V1



- 10 mm enrasado
- Superficie activa acero inoxidable
- Rango de conmutación elevado



Dimensiones



Datos técnicos

Datos generales		
Función de conmutación		Normalmente abierto (NA)
Tipo de salida		NPN
Distancia de conmutación de medición	s_n	10 mm
Instalación		enrasado (Requisitos: véase el dibujo de abajo)
Polaridad de salida		CC
Distancia de conmutación asegurada	s_a	0 ... 8,1 mm
Elementos de manejo		Objetos ferromagnéticos y no ferromagnéticos
Factor de reducción r_{AI}		0,4
Factor de reducción r_{Cu}		0,25
Factor de reducción $r_{1.4301}$		0,85
Factor de reducción r_{S137}		1
Tipo de salida		3-hilos
Datos característicos		
Tensión de trabajo	U_B	10 ... 30 V CC
Frecuencia de conmutación	f	0 ... 240 Hz
Histéresis	H	3 ... 15 tip. 10 %

Fecha de publicación: 2024-01-16 Fecha de edición: 2024-01-16 : 911276_spa.pdf

Consulte "Notas generales sobre la información de los productos de Pepperl+Fuchs".

Pepperl+Fuchs Group
www.pepperl-fuchs.com

EE. UU.: +1 330 486 0001
fa-info@us.pepperl-fuchs.com

Alemania: +49 621 776 1111
fa-info@de.pepperl-fuchs.com

Singapur: +65 6779 9091
fa-info@sg.pepperl-fuchs.com

PF PEPPERL+FUCHS

Datos técnicos

Protección contra la inversión de polaridad		protegido
Protección contra cortocircuito		sincronizado
Caída de tensión	U_d	≤ 2 V
Corriente de trabajo	I_L	≤ 200 mA
Corriente residual	I_r	10 μ A
Corriente en vacío	I_0	≤ 15 mA
Display de tensión de trabajo		LED, verde
Indicación del estado de conmutación		LED, amarillo

Datos característicos de seguridad funcional

MTTF _d		847 a
Duración de servicio (T _M)		20 a
Factor de cobertura de diagnóstico (DC)		0 %

Conformidad con Normas y Directivas

Conformidad con la normativa		
Estándares		EN 60947-5-2:2007 IEC 60947-5-2:2007

Autorizaciones y Certificados

Autorización UL		cULus Listed, General Purpose
Autorización CCC		Los productos cuya tensión de trabajo máx. ≤ 36 V no llevan el marcado CCC, ya que no requieren aprobación.

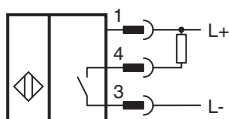
Condiciones ambientales

Temperatura ambiente		-25 ... 70 °C (-13 ... 158 °F)
----------------------	--	--------------------------------

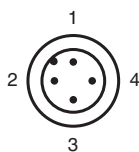
Datos mecánicos

Tipo de conexión		Conector macho M12 x 1 , 4 polos
Material de la carcasa		Acero inoxidable 1.4305 / AISI 303
Superficie frontal		Acero inoxidable 1.4305 / AISI 303
Grado de protección		IP67
Dimensiones		
Longitud		65 mm
Diámetro		18 mm

Conexión



Asignación de conexión

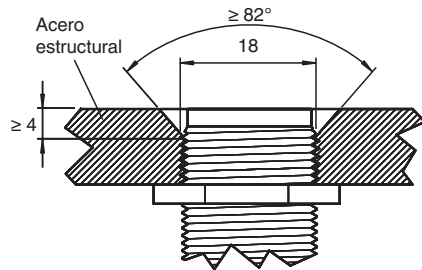


Asignación de conexión

Color del conductor según EN 60947-5-2

1		BN
2		WH
3		BU
4		BK

Montaje



Superficie de sensores a ras del plano de montaje.