

Sensore induttivo

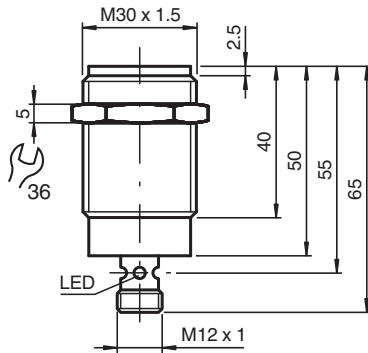
NMB15-30GM65-E0-V1



- 15 mm allineato
- Superficie attiva acciaio inox
- Maggiore distanza di commutazione



Dimensioni



Dati tecnici

Dati generali		
Funzione di commutazione		Normalmente aperto (NA)
Tipo di uscita		NPN
Distanza di comando misura	s_n	15 mm
Montaggio incorporato		incorporabile (Requisiti: vedi disegno qui sotto)
Polarità d'uscita		DC
Distanza di comando sicura	s_a	0 ... 12,15 mm
Elemento di comando		Oggetti ferromagnetici e non ferromagnetici
Fattore di riduzione r_{AI}		0,4
Fattore di riduzione r_{Cu}		0,2
Fattore di riduzione $r_{1,4301}$		0,85
Fattore di riduzione r_{St37}		1
Tipo di uscita		3-fili
Dati specifici		
Tensione di esercizio	U_B	10 ... 30 V DC
Frequenza di commutazione	f	0 ... 150 Hz
Isteresi	H	3 ... 15 tipico 10 %

Data di edizione: 2024-01-16 Data di stampare: 2024-01-16 : 911277_ita.pdf

Consultate "Note generali relative alle informazioni sui prodotti Pepperl+Fuchs".

Pepperl+Fuchs Group
www.pepperl-fuchs.com

USA: +1 330 486 0001
fa-info@us.pepperl-fuchs.com

Germania: +49 621 776 1111
fa-info@de.pepperl-fuchs.com

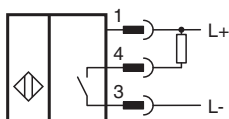
Singapore: +65 6779 9091
fa-info@sg.pepperl-fuchs.com

PF PEPPERL+FUCHS

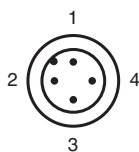
Dati tecnici

Protezione da scambio di polarità		polarità protetta
Protezione da cortocircuito		a fasi
Caduta di tensione	U_d	≤ 2 V
Corrente di esercizio	I_L	≤ 200 mA
Corrente residua	I_r	≤ 10 μ A
Corrente in assenza di carico	I_0	≤ 15 mA
Indicatore della tensione di esercizio		LED, verde
Display stato elettrico		LED, giallo
Parametri Functional Safety		
MTTF _d		847 a
Durata dell'utilizzo (T_M)		20 a
Grado di copertura della diagnosi (DC)		0 %
Conformità agli standard e alle direttive		
Standard di conformità		
Norme		EN 60947-5-2:2007 IEC 60947-5-2:2007
Omologazioni e certificati		
omologazione UL		cULus Listed, General Purpose
Omologazione CCC		I prodotti con tensione di esercizio ≤ 36 V non sono soggetti al regime di autorizzazione e pertanto non sono provvisti di marcatura CCC.
Condizioni ambientali		
Temperatura ambiente		-25 ... 70 °C (-13 ... 158 °F)
Dati meccanici		
Tipo di collegamento		Connettore a spina M12 x 1 , 4 poli
Materiale della scatola		Acciaio inox 1.4305 / AISI 303
Superficie anteriore		Acciaio inox 1.4305 / AISI 303
Grado di protezione		IP67 / IP68 / IP69K - dipende dal cavo di connessione in base alla specifica dei cavi
Dimensioni		
Lunghezza		65 mm
Diametro		30 mm

Collegamento



Assegnazione collegamento

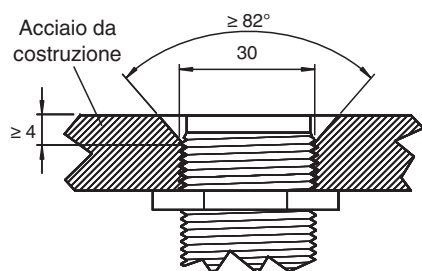


Assegnazione collegamento

Colori dei conduttori secondo la EN 60947-5-2

1		BN
2		WH
3		BU
4		BK

Montaggio



Superficie sensore a filo con il piano di montaggio.