

Czujnik indukcyjny

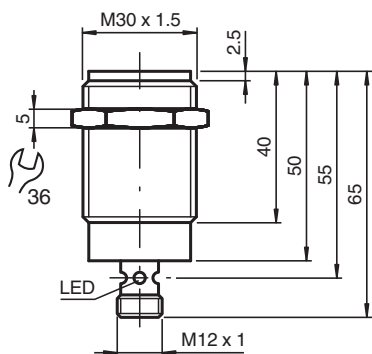
NMB15-30GM65-E0-V1



- 15 mm zabudowany
- płaszczyzna aktywna ze stali szlachetnej
- Zwiększony zasięg działania



Wymiary



Dane techniczne

Dane ogólne		
Funkcja przełączania		Normalnie otwarte (NO)
Rodzaj wyjścia		NPN
Nominalny zasięg działania	s_n	15 mm
Instalacja		zabudowany (Wymagania: patrz rysunek poniżej)
Polaryzacja wyjściowa		DC
Zapewniony dystans działania	s_a	0 ... 12,15 mm
Element rozruchowy		Obiekty ferro- i nieferromagnetyczne
Współczynnik redukcyjny r_{Al}		0,4
Współczynnik redukcyjny r_{Cu}		0,2
Współczynnik redukcyjny $r_{1.4301}$		0,85
Współczynnik redukcyjny r_{St37}		1
Rodzaj wyjścia		3-przewodowy
Parametry		
Napięcie robocze	U_B	10 ... 30 V DC
Częstotliwość przełączania	f	0 ... 150 Hz
histereza	H	3 ... 15 typ. 10 %

Data publikacji: 2024-01-16 Data wydania: 2024-01-16 : 911277_poi.pdf

Patrz „Uwagi ogólne dotyczące informacji o produktach firmy Pepperl+Fuchs”.

Grupa Pepperl+Fuchs
www.pepperl-fuchs.com

USA: +1 330 486 0001
fa-info@us.pepperl-fuchs.com

Niemcy: +49 621 776 1111
fa-info@de.pepperl-fuchs.com

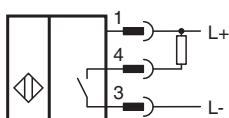
Singapur: +65 6779 9091
fa-info@sg.pepperl-fuchs.com

PEPPERL+FUCHS

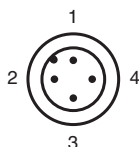
Dane techniczne

Ochrona przed złą polaryzacją		ochrona przed odwrotną polaryzacją
Ochrona przed zwarciami		pulsująca
spadek napięcia	U_d	$\leq 2 \text{ V}$
Prąd roboczy	I_L	$\leq 200 \text{ mA}$
Prąd resztkowy	I_r	$\leq 10 \mu\text{A}$
Prąd jałowy	I_0	$\leq 15 \text{ mA}$
Wskaźnik napięcia roboczego		Zielona dioda
Wskaźnik stanu przełączenia		Żółta dioda
Parametry bezpieczeństwa funkcjonalnego		
MTTF _d		847 a
Okres użytkowania (T _M)		20 a
Stopień pokrycia diagnostycznego (DC)		0 %
Zgodność norm i dyrektyw		
Zgodność z normami		
Normy		EN 60947-5-2:2007 IEC 60947-5-2:2007
Zezwolenia i certyfikaty		
Atest UL		cULus Listed, General Purpose
Certyfikat CCC		Produkty, dla których maksymalne napięcie robocze nie przekracza 36 V, nie wymagają certyfikacji, a zatem nie są opatrzone znakiem CCC.
Warunki otoczenia		
Temperatura otoczenia		-25 ... 70 °C (-13 ... 158 °F)
Specyfikacja mechaniczna		
Rodzaj złącza		Złącze wtykowe M12 x 1 , 4-pin
Materiał obudowy		Stal szlachetna 1.4305 / AISI 303
Powierzchnia pomiarowa		Stal szlachetna 1.4305 / AISI 303
Stopień ochrony		IP67 / IP68 / Klasa ochrony IP69K - w zależności od przewodu przyłączeniowego zgodnie ze specyfikacją przewodu
Wymiary		
Długość		65 mm
Średnica		30 mm

Połączenie



Przypisanie połączenia



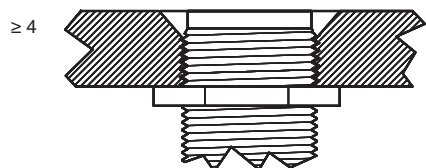
Przypisanie połączenia

Drut kolory wg EN 60947-5-2

1		BN
2		WH
3		BU
4		BK

Montaż

stal	$\geq 82^\circ$
budowlana	30



powierzchnia czujnika wraz z płaszczyzną montażu