

Sensor indutivo

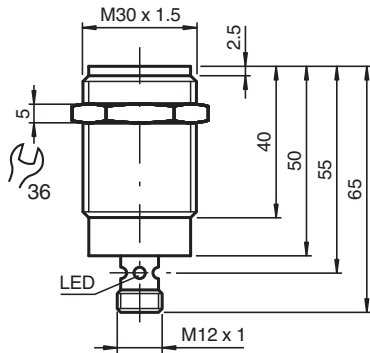
NMB15-30GM65-E0-V1



- 15 mm faceado
- Face sensora em aço inoxidável
- Maior distância operacional



Dimensões



Dados técnicos

Dados gerais		
Função de comutação		Normalmente aberto (NA)
Tipo de saída		NPN
Intervalo de comutação	s_n	15 mm
Montagem		nivelado (Requisitos: veja o desenho abaixo)
Polaridade de saída		DC
Intervalo seguro de comutação	s_a	0 ... 12,15 mm
Elemento de accionamento		Objetos ferromagnéticos e não ferromagnéticos
Factor de redução r_{AI}		0,4
Factor de redução r_{Cu}		0,2
Factor de redução $r_{1,4301}$		0,85
Factor de redução r_{S137}		1
Tipo de saída		de 3 fios
Dados característicos		
Tensão de funcionamento	U_B	10 ... 30 V DC
Frequência de comutação	f	0 ... 150 Hz
Histerese	H	3 ... 15 tipo 10 %

Data de publicação: 2024-01-16 Data de emissão: 2024-01-16 : 911277_por.pdf

Consulte as "Notas Gerais sobre as informações de produto da Pepperl+Fuchs".

Grupo Pepperl+Fuchs
www.pepperl-fuchs.com

EUA.: +1 330 486 0001
fa-info@us.pepperl-fuchs.com

Alemanha: +49 621 776 1111
fa-info@de.pepperl-fuchs.com

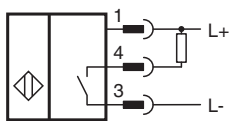
Singapura: +65 6779 9091
fa-info@sg.pepperl-fuchs.com

PF PEPPERL+FUCHS

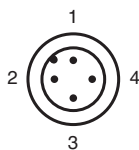
Dados técnicos

Protecção contra as inversões da polaridade		protecção contra polaridade inversa
Protecção contra curto-circuito		cíclico
Queda de tensão	U_d	≤ 2 V
Corrente de funcionamento	I_L	≤ 200 mA
Corrente residual	I_r	≤ 10 μ A
Corrente reactiva	I_0	≤ 15 mA
Indicação da tensão de funcionamento		LED, verde
Indicação do estado de comutação		LED, amarelo
Características da segurança funcional		
MTTF _d		847 a
Vida útil (T _M)		20 a
Grau de cobertura do diagnóstico (GCD)		0 %
Conformidade de directivas e normas		
Conformidade-padrão		
Padrões		EN 60947-5-2:2007 IEC 60947-5-2:2007
Autorizações certificados		
Autorização UL		cULus Listed, General Purpose
Autorização CCC		Produtos com tensão de operação máxima de ≤ 36 não necessitam de aprovação, por este motivo não apresentam identificação CCC.
Condições ambiente		
Temperatura ambiente		-25 ... 70 °C (-13 ... 158 °F)
Dados mecânicos		
Tipo de saída		Plugue do conector M12 x 1 , 4 pinos
Material da caixa		Aço inoxidável 1.4305 / AISI 303
Superfície frotal		Aço inoxidável 1.4305 / AISI 303
Grau de protecção		IP67 / IP68 / IP69K - dependente do cabo de ligação em conformidade com a especificação de cablagem
Medições		
Comprimento		65 mm
Diâmetro		30 mm

Conexão



Atribuição de conexão



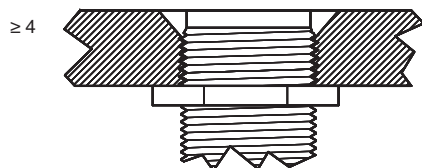
Atribuição de conexão

Fios cores de acordo com a EN 60947-5-2

1		BN
2		WH
3		BU
4		BK

Montagem

Aço de construção $\geq 82^{\circ}$
30



Superfície do sensor embutida no nível de montagem.