

Snímač, indukční

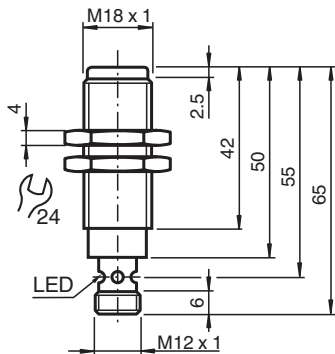
NMB10-18GM65-E3-V1



- 10 mm v jedné rovině
- Aktivní plocha ušlechtilá ocel
- Zvýšená spínací vzdálenost



Rozměry



Technické údaje

Všeobecné specifikace		
Spínací funkce		Normálně zavřený (NC)
Typ výstupu		PNP
Spínací vzdálenost	s_n	10 mm
Montáž		v jedné rovině (Pozadavky: viz výkres níže)
Polarita výstupu		stejnoseměrné
Pracovní rozsah	s_a	0 ... 8,1 mm
Ovládací prvek		Feromagnetické a neferomagnetické objekty
Redukční součinitel r_{Al}		0,4
Redukční součinitel r_{Cu}		0,25
Redukční součinitel $r_{nerez\ ocel\ 1.4301}$		0,85
Redukční součinitel $r_{ocel\ St37}$		1
Typ výstupu		3-drát
Charakteristické hodnoty		
Provozní napětí	U_B	10 ... 30 V stejnosměrné
Spínací frekvence	f	0 ... 240 Hz
Hystereze	H	3 ... 15 typ. 10 %

Datum publikace: 2024-01-16 Datum vydání: 2024-01-16 : 911285_cze.pdf

Viz část Všeobecné poznámky týkající se produktů společnosti Pepperl+Fuchs.

Pepperl+Fuchs Group
www.pepperl-fuchs.com

USA: +1 330 486 0001
fa-info@us.pepperl-fuchs.com

Německo: +49 621 776 1111
fa-info@de.pepperl-fuchs.com

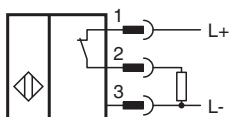
Singapur: +65 6779 9091
fa-info@sg.pepperl-fuchs.com

PF PEPPERL+FUCHS

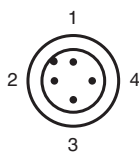
Technické údaje

Ochrana proti přepólování		ochrana proti přepólování
Ochrana proti zkratu		pulsní kontrola
Pokles napětí	U_d	≤ 2 V
Provozní proud	I_L	≤ 200 mA
Zbytkový proud	I_r	10 μ A
Proud naprázdno	I_0	≤ 15 mA
Indikace provozního napětí		LED dioda, zelená
Indikace stavu sepnutí		LED dioda, žlutá
Parametry funkční bezpečnosti		
MTTF _d		880 a
Doba provozu (T _M)		20 a
Stupeň diagnostického pokrytí (DC)		0 %
Shoda s normami a směrnici		
Shoda se standardy		
Normy		EN 60947-5-2:2007 IEC 60947-5-2:2007
Schválení a certifikáty		
Schválení UL		cULus Listed, General Purpose
Schválení CCC		Pro výrobky s max. provozním napětím ≤ 36 V není nutné povolení. Z tohoto důvodu nejsou opatřeny označením CCC.
Okolní podmínky		
Okolní teplota		-25 ... 70 °C (-13 ... 158 °F)
Mechanické specifikace		
Typ připojení		Konektorová zástrčka M12 x 1, 4 vývody
Materiál pouzdra		ušlechtilá ocel 1.4305 / AISI 303
Čelní plocha		ušlechtilá ocel 1.4305 / AISI 303
Třída ochrany		IP67
Rozměry		
Délka		65 mm
Průměr		18 mm

Připojení



Přřazení připojení

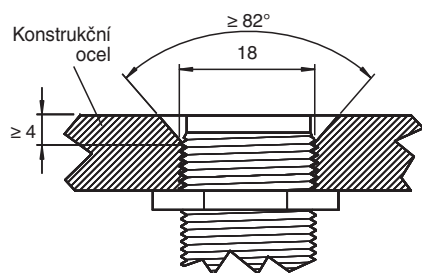


Přiřazení připojení

Wire barev dle EN 60947-5-2

1	BN
2	WH
3	BU
4	BK

Montáž



Plocha snímače je zapuštěna v rovině okolního povrchu.