

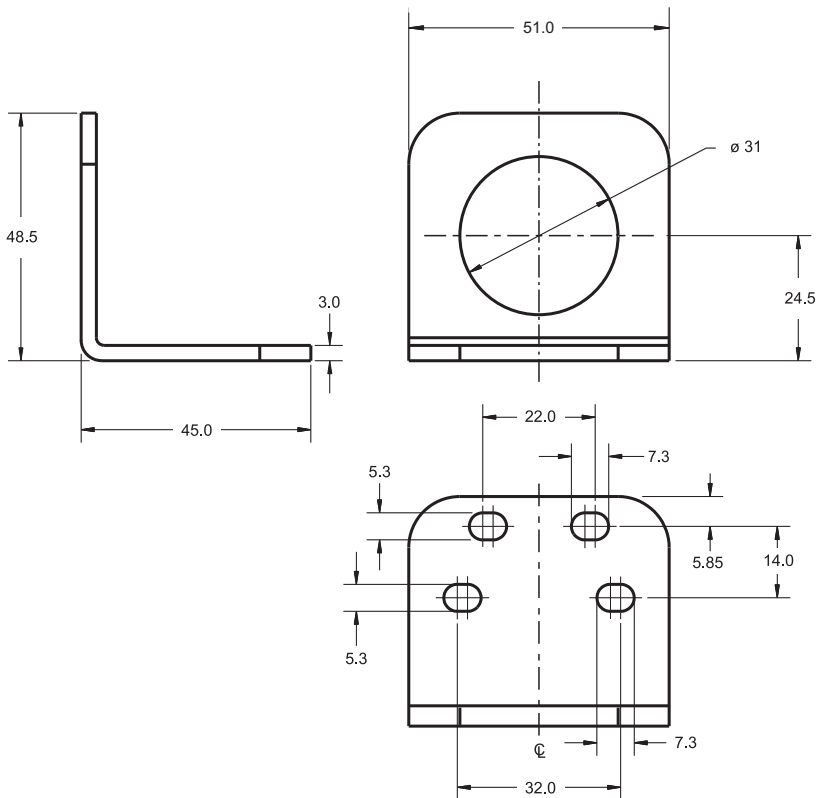


# Escuadra de sujeción AB-30-L3M-C

■ Soporte de conversión cilíndrico/Rhino

Ayudas de montaje

## Dimensiones



## Datos técnicos

### Datos mecánicos

Material

Acero inoxidable, cubierto con PTFE

## Aplicación

El soporte de montaje para ángulo derecho adapta los sensores con cara de detección de acero inoxidable 100% y 30 mm de diámetro a los soportes de superficie "Rhino".

