



**Marque de commande**

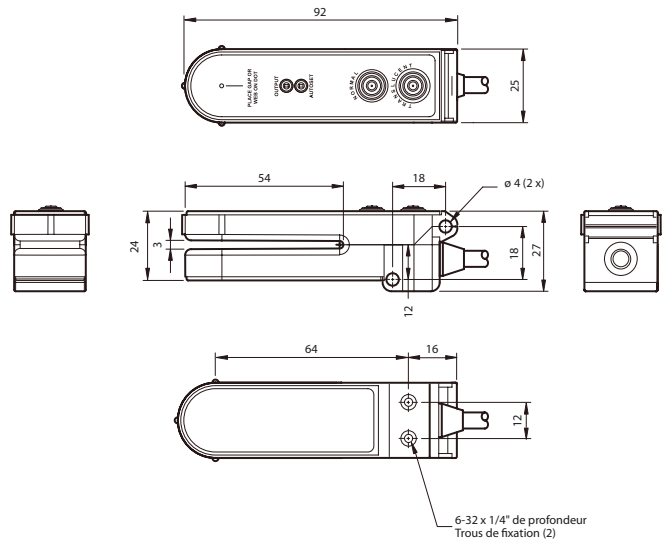
GLD3-RT/115/147

Cellule opto-électronique à fourche  
câble 2 m

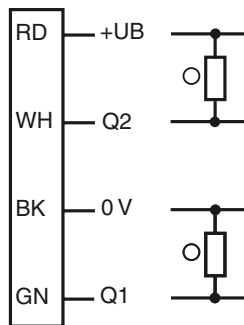
**Caractéristiques**

- programmable grâce a un bouton-poussoir
- Sensibilité réglable
- Identification de papier et d'étiquettes, y compris les versions transparentes

**Dimensions**



**Raccordement électrique**



- = commutation "claire"
- = commutation "foncé"

Date de publication: 2020-01-14 20:57 Date d'édition: 2020-01-14 911540\_fra.xml

## Caractéristiques techniques

### Caractéristiques générales

Emetteur de lumière	LED
Type de lumière	rouge, lumière modulée
Largeur de la fourche	3 mm
Profondeur de fourche	54 mm

### Eléments de visualisation/réglage

Visual. état de commutation	2 LED
-----------------------------	-------

### Caractéristiques électriques

Tension d'emploi	$U_B$	10 ... 30 V CC
Ondulation		10 %
Consommation à vide	$I_0$	≤ 45 mA

### Sortie

Mode de commutation	commutation "clair/foncé"	
Sortie signal	1 NPN et 1 PNP protégés contre les court-circuits et les surcharges protégé contre les inversions de polarité	
Courant de commutation	max. 150 mA	
Chute de tension	$U_d$	≤ 1,5 V
Fréquence de commutation	f	5 kHz
Temps d'action	≤ 100 μs	

### Conformité

Norme produit	EN 60947-5-2
---------------	--------------

### Conditions environnementales

Température ambiante	-40 ... 70 °C (-40 ... 158 °F)
Température de stockage	-40 ... 70 °C (-40 ... 158 °F)

### Caractéristiques mécaniques

Largeur du boîtier	25 mm
Hauteur du boîtier	27,21 mm
Degré de protection	IP66
Raccordement	câble 2 m
Matériau	
Boîtier	PPS thermoplastique
Sortie optique	Zylex
Câble	PVC
Masse	82,21 g

### Agréments et certificats

Agrément UL	cULus
agrément CCC	Les produits dont la tension de service est ≤ 36 V ne sont pas soumis à cette homologation et ne portent donc pas le marquage CCC.
Agréments	CE
ETATS-UNIS	cULus
Canada	cULus

## Programmation de la série GLD3

### Programmation d'étiquettes standard :

1. Utilisez les guides d'alignement externes sur le boîtier du détecteur pour positionner le point d'alignement via la colonne d'étiquette.
2. Appuyez 1 seconde sur la touche d'apprentissage définie comme « normale ».
3. Pendant le procédé d'apprentissage, la LED Autoset verte clignote plusieurs fois très rapidement.

Si le procédé d'apprentissage a fonctionné correctement, la LED Autoset verte clignote en permanence.

Si le procédé d'apprentissage a échoué, la LED Autoset verte et la LED de sortie rouge clignent deux fois très lentement. Ensuite, la LED Autoset verte clignote en permanence.

### Programmation d'étiquettes transparentes :

1. Utilisez les guides d'alignement externes sur le boîtier du détecteur pour positionner le point d'alignement via la colonne d'étiquette.
2. Appuyez 1 seconde sur la touche d'apprentissage définie comme « translucide ».
3. Pendant le procédé d'apprentissage, la LED Autoset verte clignote plusieurs fois très rapidement.

Si le procédé d'apprentissage a fonctionné correctement, la LED Autoset verte clignote en permanence.

Si le procédé d'apprentissage a échoué, la LED Autoset verte et la LED de sortie rouge clignent deux fois très lentement. Ensuite, la LED Autoset verte clignote en permanence.

### Commutation, clair/Commutation, foncé

La sortie du détecteur peut être inversée par une pression simultanée de la touche « Normal » et « Translucide ». La LED de sortie rouge et les sorties de détecteur changent d'état.