



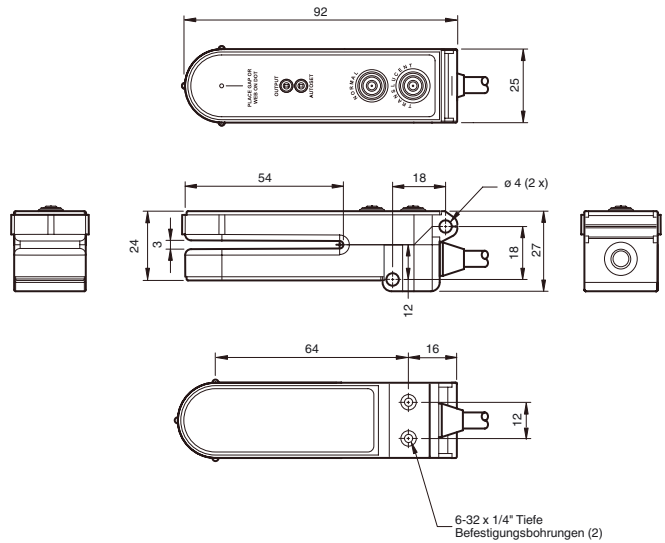
Bestellbezeichnung

GLD3-RT/115/147
 Gabellichtschränke
 mit 2 m Festkabel

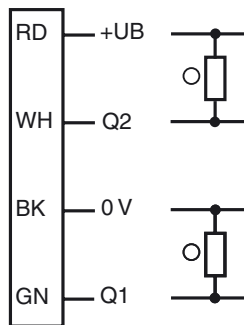
Merkmale

- Programmierbar über Drucktaste
- Empfindlichkeit einstellbar
- Erkennung von Papier und Folienetiketten, einschließlich durchsichtige Varianten

Abmessungen



Elektrischer Anschluss



○ = Hellschaltung
 ● = Dunkelschaltung

Veröffentlichungsdatum: 2020-01-14 20:57 Ausgabedatum: 2020-01-14 911540_ger.xml

Beachten Sie „Allgemeine Hinweise zu Pepperl+Fuchs-Produktinformationen“.

Pepperl+Fuchs-Gruppe
 www.pepperl-fuchs.com

USA: +1 330 486 0001
 fa-info@us.pepperl-fuchs.com

Deutschland: +49 621 776 1111
 fa-info@de.pepperl-fuchs.com

Singapur: +65 6779 9091
 fa-info@sg.pepperl-fuchs.com

Technische Daten

Allgemeine Daten

Lichtsender	LED
Lichtart	rot, Wechsellicht
Gabelweite	3 mm
Gabeltiefe	54 mm

Anzeigen/Bedienelemente

Funktionsanzeige	2 LEDs
------------------	--------

Elektrische Daten

Betriebsspannung	U_B	10 ... 30 V DC
Welligkeit		10 %
Leerlaufstrom	I_0	≤ 45 mA

Ausgang

Schaltungsart	hell-/dunkelschaltend	
Signalausgang	1 NPN und 1 PNP Kurzschluss- und Überlastschutz Verpolungsschutz	
Schaltstrom	max. 150 mA	
Spannungsfall	U_d	≤ 1,5 V
Schaltfrequenz	f	5 kHz
Ansprechzeit	≤ 100 μs	

Konformität

Produktnorm	EN 60947-5-2
-------------	--------------

Umgebungsbedingungen

Umgebungstemperatur	-40 ... 70 °C (-40 ... 158 °F)
Lagertemperatur	-40 ... 70 °C (-40 ... 158 °F)

Mechanische Daten

Gehäusebreite	25 mm
Gehäusehöhe	27,21 mm
Schutzart	IP66
Anschluss	2 m Festkabel
Material	
Gehäuse	Termoplastisches PPS
Lichtaustritt	Zylex
Kabel	PVC
Masse	82,21 g

Zulassungen und Zertifikate

UL-Zulassung	cULus
CCC-Zulassung	Produkte, deren max. Betriebsspannung ≤36 V ist, sind nicht zulassungspflichtig und daher nicht mit einer CCC-Kennzeichnung versehen.
Zulassungen	CE
USA	cULus
Kanada	cULus

Programmierung der Serie GLD3

Programmierung von Standardetiketten:

1. Verwenden Sie die externen Ausrichtungsführungen auf dem Sensorgehäuse, um den Ausrichtungspunkt über der Etikettenspalte zu positionieren.
2. Drücken Sie 1 Sekunde die mit „Normal“ gekennzeichnete Teach-In-Taste.
3. Während des Teach-In-Vorgangs blinkt die grüne Autoset-LED mehrmals sehr schnell.

Wenn der Teach-In-Vorgang erfolgreich war, leuchtet die grüne Autoset-LED durchgehend.

Wenn der Teach-In-Vorgang nicht erfolgreich war, blinken die grüne Autoset-LED und die rote Output-LED zweimal sehr langsam. Anschließend leuchtet die grüne Autoset-LED durchgehend.

Programmierung von durchsichtigen Etiketten:

1. Verwenden Sie die externen Ausrichtungsführungen auf dem Sensorgehäuse, um den Ausrichtungspunkt über der Etikettenspalte zu positionieren.
2. Drücken Sie 1 Sekunde die mit „Translucent“ gekennzeichnete Teach-In-Taste.
3. Während des Teach-In-Vorgangs blinkt die grüne Autoset-LED mehrmals sehr schnell.

Wenn der Teach-In-Vorgang erfolgreich war, leuchtet die grüne Autoset-LED durchgehend.

Wenn der Teach-In-Vorgang nicht erfolgreich war, blinken die grüne Autoset-LED und die rote Output-LED zweimal sehr langsam. Anschließend leuchtet die grüne Autoset-LED durchgehend.

Hellschaltung/Dunkelschaltung

Der Ausgang des Sensors kann durch gleichzeitiges Drücken der „Normal“- und

Veröffentlichungsdatum: 2020-01-14 20:57 Ausgabedatum: 2020-01-14 911540_ger.xml



„Translucent“-Taste umgekehrt werden. Die rote Output-LED und die Sensorausgänge ändern ihren Status.

Veröffentlichungsdatum: 2020-01-14 20:57 Ausgabedatum: 2020-01-14 911540_ger.xml

Beachten Sie „Allgemeine Hinweise zu Pepperl+Fuchs-Produktinformationen“.

Pepperl+Fuchs-Gruppe
www.pepperl-fuchs.com

USA: +1 330 486 0001
fa-info@us.pepperl-fuchs.com

Deutschland: +49 621 776 1111
fa-info@de.pepperl-fuchs.com

Singapur: +65 6779 9091
fa-info@sg.pepperl-fuchs.com