



# Détecteur ultrasonique

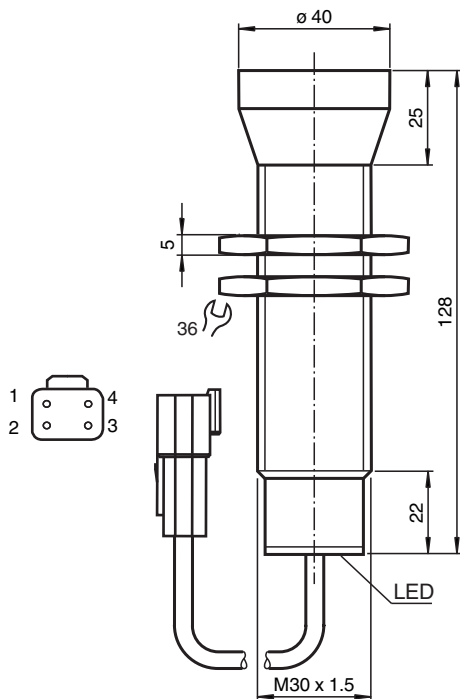
## UB4000-30GM-H3-4DT04

- Traitement séparé
- Mode détection directe

Système à une tête



### Dimensions



### Données techniques

#### Caractéristiques générales

Domaine de détection	200 ... 4000 mm
Domaine de réglage	240 ... 4000 mm
Zone aveugle	0 ... 200 mm <sup>1)</sup>
Cible normalisée	100 mm x 100 mm
Fréquence du transducteur	env. 85 kHz

#### Caractéristiques électriques

Tension d'emploi	$U_B$	10 ... 30 V CC , ondulation 10 % <sub>SS</sub>
Consommation à vide	$I_0$	≤ 30 mA

#### Entrée

Date de publication: 2023-04-26 Date d'édition: 2023-04-26 : 911811\_fra.pdf

Reportez-vous aux « Remarques générales sur les informations produit de Pepperl+Fuchs ».

Groupe Pepperl+Fuchs  
www.pepperl-fuchs.com

États-Unis : +1 330 486 0001  
fa-info@us.pepperl-fuchs.com

Allemagne : +49 621 776 1111  
fa-info@de.pepperl-fuchs.com

Singapour : +65 6779 9091  
fa-info@sg.pepperl-fuchs.com

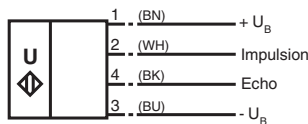
**PF** PEPPERL+FUCHS

**Données techniques**

Type d'entrée		1 entrée impulsions pour les impulsions émises (cadence) niveau signal 0 (activée): < 5 V ( $U_B > 15$ V) niveau signal 1 (désactivée): > 10 V ... + $U_B$ ( $U_B > 15$ V) niveau signal 0 (activée): < 1/3 $U_B$ (10 V < $U_B < 15$ V) niveau signal 1 (désactivée): > 2/3 $U_B$ ... + $U_B$ (10 V < $U_B < 15$ V)
Durée de l'impulsion		40 ... 600 $\mu$ s (typ. 500 $\mu$ s) <sup>2)</sup>
Durée entre deux impulsions		$\geq 50 \times$ Durée de l'impulsion
Impédance		10 kOhm relié en interne avec + $U_B$
<b>Sortie</b>		
Type de sortie		1 sortie à front raide pour la durée de l'écho, protégée contre les courts-circuits collecteur ouvert PNP avec résistance pull down = 22 kOhm niveau signal 0 (absence d'écho) : - $U_B$ niveau signal 1 (écho détecté) : $\geq (+U_B - 2$ V)
Courant assigné d'emploi	$I_e$	15 mA , protégée contre les courts-circuits/ surtensions
Influence de la température		du temps de propagation de l'écho : 0,17 % /K
<b>conformité de normes et de directives</b>		
Conformité aux normes		
Normes		EN CEI 60947-5-2:2020 CEI 60947-5-2:2019
<b>Agréments et certificats</b>		
Agrément UL		UL Recognized , Usage général , Class 2 Power Source
<b>Conditions environnantes</b>		
Température ambiante		-25 ... 85 °C (-13 ... 185 °F)
Température de stockage		-40 ... 85 °C (-40 ... 185 °F)
<b>Caractéristiques mécaniques</b>		
Diamètre du boîtier		40 mm
Degré de protection		IP67
Raccordement		Connecteur allemand : 4 broches DT-04-4P avec câble de 300 mm
Matériau		
Boîtier		Acier inoxydable 1.4305 / AISI 303 Éléments en matière plastique PBT
Transducteur		résine époxy/mélange de billes de verre; mousse polyuréthane
Connecteur		
Dispositif de raccordement		Boîtier Deutsch : DT04-4P-C015 Connecteur (mâle) - 1060-16-0622 clavette: W4P Démarrage : DT4P-BT
Câble		
Longueur	L	300 mm
Masse		210 g

**Connexion**

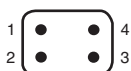
Symbole/Raccordement :



2 = Entrée impulsion  
4 = Sortie pour temps de propagation de l'écho  
Couleurs des fils selon EN 60947-5-2.

**Affectation des broches**

**Connecteur 4DT04**



Date de publication: 2023-04-26 Date d'édition: 2023-04-26 : 911811\_fra.pdf

Reportez-vous aux « Remarques générales sur les informations produit de Pepperl+Fuchs ».

Groupe Pepperl+Fuchs  
www.pepperl-fuchs.com

États-Unis : +1 330 486 0001  
fa-info@us.pepperl-fuchs.com

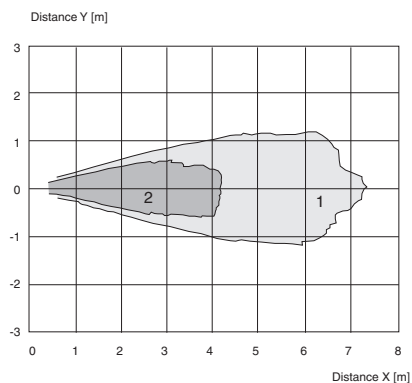
Allemagne : +49 621 776 1111  
fa-info@de.pepperl-fuchs.com

Singapour : +65 6779 9091  
fa-info@sg.pepperl-fuchs.com

**PEPPERL+FUCHS**



## Courbe caractéristique

### Courbe de réponse caractéristique



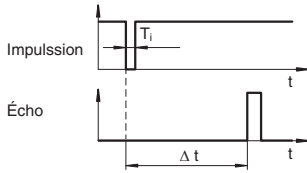
Courbe 1: surface unie 100 mm x 100 mm  
 Courbe 2: barre ronde, Ø 25 mm

## Accessoires

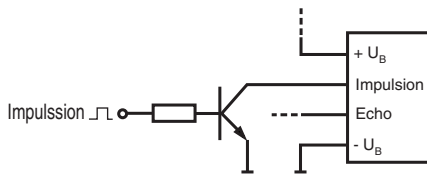
	<p><b>BF 30</b></p>	<p>bride de fixation, 30 mm</p>
	<p><b>BF 5-30</b></p>	<p>Support de montage universel pour capteurs cylindriques avec un diamètre de 5 ... 30 mm</p>

## Principe de fonctionnement

L'écart de l'objet est défini dans un module d'exploitation commuté en aval comme par ex. un module CPE ou une unité d'exploitation existante.  
 L'écart de l'objet est déterminé en mode impulsion-écho à partir de la durée de propagation de l'impulsion ultrasonique  $\Delta t$ .  
 L'impulsion d'émission du détecteur ultrasonique est lancée avec l'arête de signalisation décroissante sur l'entrée de signalisation du détecteur.



Nous recommandons de régler l'entrée de cadence du détecteur avec un transistor npn, qui déposera l'entrée de cadence sur le potentiel  $-U_B$ . L'entrée de cadence du détecteur est reliée au niveau interne par une résistance Pull-Up à  $+U_B$ .



- 1) La zone morte BR est fonction de la durée d'impulsion  $T_1$ .  
 En cas de durée d'impulsion inférieure, la zone morte est également plus petite.
- 2) La portée du capteur est fonction de la durée de l'impulsion  $T_1$ .  
 Pour une durée d'impulsion  $<$  à la durée d'impulsion type, compter sur une portée inférieure.