



Sensor ultrasónico

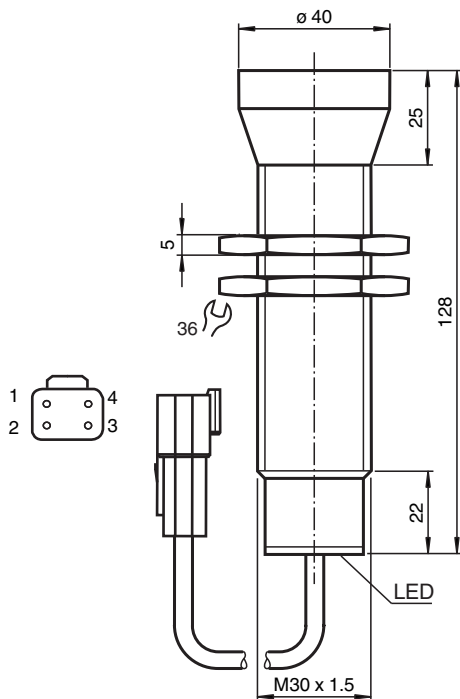
UB4000-30GM-H3-4DT04

- Evaluación por separado
- Detección directa

Sistema cabezal único



Dimensiones



Datos técnicos

Datos generales

Rango de detección	200 ... 4000 mm
Rango de ajuste	240 ... 4000 mm
Zona ciega	0 ... 200 mm ¹⁾
Estándar	100 mm x 100 mm
Frecuencia del transductor	aprox. 85 kHz

Datos eléctricos

Tensión de trabajo	U_B	10 ... 30 V CC , rizado 10 % _{SS}
Corriente en vacío	I_0	≤ 30 mA

Entrada

Fecha de publicación: 2023-04-26 Fecha de edición: 2023-04-26 : 911811_spa.pdf

Consulte "Notas generales sobre la información de los productos de Pepperl+Fuchs".

Pepperl+Fuchs Group
www.pepperl-fuchs.com

EE. UU.: +1 330 486 0001
fa-info@us.pepperl-fuchs.com

Alemania: +49 621 776 1111
fa-info@de.pepperl-fuchs.com

Singapur: +65 6779 9091
fa-info@sg.pepperl-fuchs.com

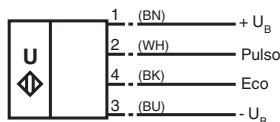
PF PEPPERL+FUCHS

Datos técnicos

Modo de entrada		1 entrada de impulsos para impulso emisor (fase) 0-Nivel (activo): < 5 V ($U_B > 15$ V) 1-Nivel (inactivo): > 10 V ... + U_B ($U_B > 15$ V) 0-Nivel (activo): < 1/3 U_B (10 V < $U_B < 15$ V) 1-Nivel (inactivo): > 2/3 U_B ... + U_B (10 V < $U_B < 15$ V)
Duración del impulso		40 ... 600 μ s (typ. 500 μ s) ²⁾
Duración de pausa		≥ 50 x Duración del impulso
Impedancia		10 kOhm conectado internamente con + U_B
Salida		
Tipo de salida		1 salida de impulso para tiempo del eco, protegido contra cortocircuito Colector abierto pnp con resistencia Pull-Down = 22 kOhm Nivel 0 (ningún eco): - U_B Nivel 1 (eco detectado): \geq (+ U_B -2 V)
Medición de la corriente de trabajo	I_e	15 mA a prueba de cortocircuito/sobrecarga
Influencia de la temperatura		de propagación del eco: 0,17 %/K
Conformidad con Normas y Directivas		
Conformidad con la normativa		
Estándares		EN IEC 60947-5-2:2020 IEC 60947-5-2:2019
Autorizaciones y Certificados		
Autorización UL		UL Recognized , Uso general , Class 2 Power Source
Condiciones ambientales		
Temperatura ambiente		-25 ... 85 °C (-13 ... 185 °F)
Temperatura de almacenaje		-40 ... 85 °C (-40 ... 185 °F)
Datos mecánicos		
Diámetro de la carcasa		40 mm
Grado de protección		IP67
Conexión		Conector Deutsch: 4 pines DT-04-4P con cable de 300 mm (1 ft)
Material		
Carcasa		Acero fino (inoxidable) 1.4305 / AISI 303 piezas de plástico PBT
Transductor		resina Epoxy/Mezcla de esferas de vidrio; espuma Poliuretano
Conectores		
Disposición de conexiones		Caja Deutsch: DT04-4P-C015 Pin (macho): 1060-16-0622 Cuña: W4P Arranque: DT4P-BT
Cable		
Longitud	L	300 mm
Masa		210 g

Conexión

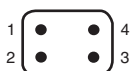
Symbolo normalizado/conexión:



2 = Entrada p. impulso transmisión
4 = Salida del tiempo eco
Color del conductor según EN 60947-5-2.

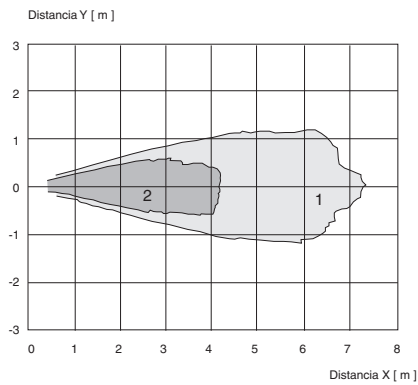
Asignación de conexión

Conector 4DT04



Curva de características

Curvas de respuesta características



Curva 1: placa plana 100 mm x 100 mm
 Curva 2: barra redonda, Ø 25 mm

Accesorios

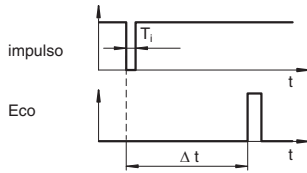
	<p>BF 30</p>	<p>Brida de fijación, 30 mm</p>
	<p>BF 5-30</p>	<p>Ayudas de montaje universal para sensores cilíndricos con diámetro 5 ... 30 mm</p>

Fecha de publicación: 2023-04-26 Fecha de edición: 2023-04-26 : 911811_spa.pdf

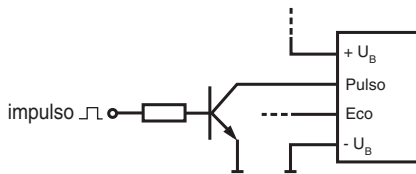
Principio de función

La determinación de la distancia del objeto se realiza en un sistema electrónico evaluador postpuesto, como p. ej. un módulo SPS o una unidad de evaluación propia existente.

La distancia del objeto se determina en el modo de impulsos de eco, en base al tiempo de sonido del eco Δt . El impulso emisor del sensor ultrasónico arranca con flancos de señal decrecientes en la entrada de tacto del sensor.



Recomendamos, activar la entrada de tacto del sensor por medio de un transistor npn, el cual establece la entrada de tacto al potencial $-U_B$. La entrada de tacto del sensor está conectada internamente por medio de una resistencia Pull-Up con $+U_B$.



- 1) La zona ciega BR depende de la duración del impulso T_1 .
En caso de duración de impulso más breve, la zona ciega también es menor.
- 2) El rango de alcance del sensor depende de la duración del impulso T_1 .
En caso de una duración de impulso < que la duración de impulso típica debe contarse con un rango de alcance reducido.