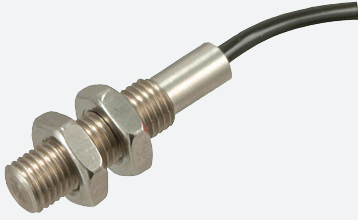


Détecteur inductif

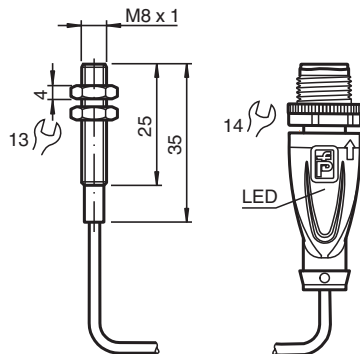
NMB3-8GM35-E0-150MM-V1



- 3 mm, noyable
- Surface active acier inoxydable
- Portée augmentée



Dimensions



Données techniques

Caractéristiques générales

Fonction de commutation		Normalement ouvert (NO)
Type de sortie		NPN
Portée nominale	s_n	3 mm
Montage		noyable
Polarité de sortie		CC
Portée de travail	s_a	0 ... 2,43 mm

Date de publication: 2023-10-27 Date d'édition: 2023-10-27 : 912286_fra.pdf

Reportez-vous aux « Remarques générales sur les informations produit de Pepperl+Fuchs ».

Groupe Pepperl+Fuchs
www.pepperl-fuchs.com

États-Unis : +1 330 486 0001
fa-info@us.pepperl-fuchs.com

Allemagne : +49 621 776 1111
fa-info@de.pepperl-fuchs.com

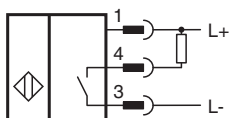
Singapour : +65 6779 9091
fa-info@sg.pepperl-fuchs.com

PF PEPPERL+FUCHS

Données techniques

Facteur de réduction r_{Al}		0,3
Facteur de réduction r_{Cu}		0,2
Facteur de réduction $r_{1.4301}$		0,7
Type de sortie		3 fils
Valeurs caractéristiques		
Tension d'emploi	U_B	10 ... 30 V
Fréquence de commutation	f	0 ... 360 Hz
Course différentielle	H	5 ... 15 typ. 10 %
Protection contre l'inversion de polarité		oui
Protection contre les courts-circuits		oui
Chute de tension	U_d	≤ 2 V
Courant d'emploi	I_L	0 ... 100 mA
Courant résiduel	I_r	0 ... 10 μ A typ. 0,1 μ A pour 25 °C
Consommation à vide	I_0	≤ 10 mA
Éléments de visualisation/réglage		
Indication fonctionnement		LED Dual Vert : courant Jaune : sortie
Conformité aux normes		
Normes		EN 60947-5-2:2007 IEC 60947-5-2:2007
Agréments et certificats		
Agrément UL		cULus Listed, General Purpose
agrément CCC		Les produits dont la tension de service est ≤ 36 V ne sont pas soumis à cette homologation et ne portent donc pas le marquage CCC.
Conditions environnementales		
Température ambiante		-25 ... 75 °C (-13 ... 167 °F)
Caractéristiques mécaniques		
Type de raccordement		câble fixe avec prise
Matériau du boîtier		Acier inox 1.4305 / AISI 303
Face sensible		Acier inox 1.4305 / AISI 303
Degré de protection		IP67
Connecteur		
Filetage		M12 x 1
Couple de serrage		0,6 Nm
nombre de pôles		3
Câble		
Diamètre du câble		3 mm - 0,2 mm
rayon de courbure		> 12 x diamètre du câble
Matériau		PUR
Couleur		noir
Nombre de composants		3
Section des fils		0,14 mm ²
Longueur	L	150 mm

Connexion



Affectation des broches



Couleur des fils selon EN 60947-5-2

1		BN
2		WH
3		BU
4		BK