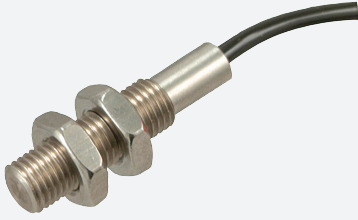


Sensor indutivo

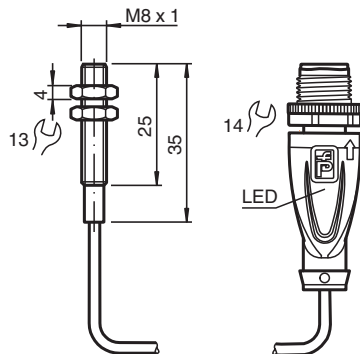
NMB3-8GM35-E0-150MM-V1



- 3 mm faceado
- Face sensora em aço inoxidável
- Maior distância operacional



Dimensões



Dados técnicos

Dados gerais

Função de comutação		Normalmente aberto (NA)
Tipo de saída		NPN
Intervalo de comutação	s_n	3 mm
Montagem		nivelado
Polaridade de saída		DC
Intervalo seguro de comutação	s_a	0 ... 2,43 mm

Data de publicação: 2023-10-27 Data de emissão: 2023-10-27 : 912286_por.pdf

Consulte as "Notas Gerais sobre as informações de produto da Pepperl+Fuchs".

Grupo Pepperl+Fuchs
www.pepperl-fuchs.com

EUA.: +1 330 486 0001
fa-info@us.pepperl-fuchs.com

Alemanha: +49 621 776 1111
fa-info@de.pepperl-fuchs.com

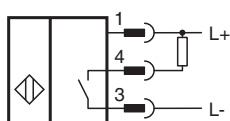
Singapura: +65 6779 9091
fa-info@sg.pepperl-fuchs.com

PEPPERL+FUCHS

Dados técnicos

Factor de redução r_{Al}		0,3
Factor de redução r_{Cu}		0,2
Factor de redução $r_{1.4301}$		0,7
Tipo de saída		de 3 fios
Dados característicos		
Tensão de funcionamento	U_B	10 ... 30 V
Frequência de comutação	f	0 ... 360 Hz
Histerese	H	5 ... 15 tipo 10 %
Protecção contra as inversões da polaridade		sim
Protecção contra curto-circuito		sim
Queda de tensão	U_d	≤ 2 V
Corrente de funcionamento	I_L	0 ... 100 mA
Corrente residual	I_r	0 ... 10 μ A tipo 0,1 μ A com 25 °C
Corrente reactiva	I_0	≤ 10 mA
Indicações/Elementos de comando		
Indicação de funcionamento		Dual-LED Verde: corrente Amarelo: Saída
Conformidade-padrão		
Padrões		EN 60947-5-2:2007 IEC 60947-5-2:2007
Autorizações certificados		
Autorização UL		cULus Listed, General Purpose
Autorização CCC		Produtos com tensão de operação máxima de ≤ 36 não necessitam de aprovação, por este motivo não apresentam identificação CCC.
Condições ambiente		
Temperatura ambiente		-25 ... 75 °C (-13 ... 167 °F)
Dados mecânicos		
Tipo de saída		cabo fixo com plugue
Material da caixa		Aço inoxidável 1.4305 / AISI 303
Superfície frontal		Aço inoxidável 1.4305 / AISI 303
Grau de protecção		IP67
Conector		
Rosca		M12 x 1
Torque de aperto		0,6 Nm
Número de pólos		3
Cabo		
Diâmetro do cabo		3 mm - 0,2 mm
Raio de curvatura		> 12 x diâmetro do cabo
Material		PUR
Cor		preto
Número de núcleos		3
Secção transversal do condutor		0,14 mm ²
Comprimento	L	150 mm

Conexão



Atribuição de conexão

Fios cores de acordo com a EN 60947-5-2

1		BN
2		WH
3		BU
4		BK