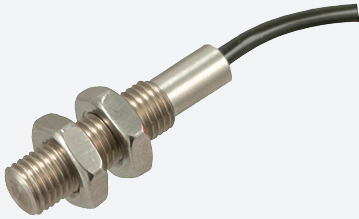


## Sensor inductivo

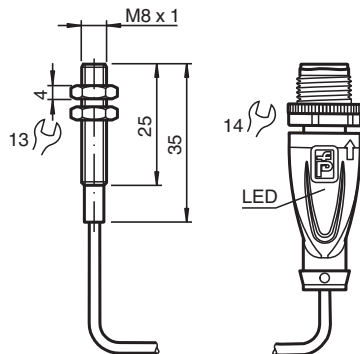
### NMB3-8GM35-E0-150MM-V1



- 3 mm enrasado
- Superficie activa acero inoxidable
- Rango de conmutación elevado



## Dimensiones



## Datos técnicos

### Datos generales

Función de conmutación		Normalmente abierto (NA)
Tipo de salida		NPN
Distancia de conmutación de medición	$s_n$	3 mm
Instalación		enrasado
Polaridad de salida		CC
Distancia de conmutación asegurada	$s_a$	0 ... 2,43 mm

Consulte "Notas generales sobre la información de los productos de Pepperl+Fuchs".

Pepperl+Fuchs Group  
www.pepperl-fuchs.com

EE. UU.: +1 330 486 0001  
fa-info@us.pepperl-fuchs.com

Alemania: +49 621 776 1111  
fa-info@de.pepperl-fuchs.com

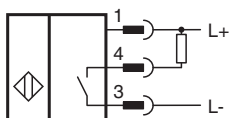
Singapur: +65 6779 9091  
fa-info@sg.pepperl-fuchs.com

PEPPERL+FUCHS

## Datos técnicos

Factor de reducción $r_{Al}$		0,3
Factor de reducción $r_{Cu}$		0,2
Factor de reducción $r_{1,4301}$		0,7
Tipo de salida		3-hilos
<b>Datos característicos</b>		
Tensión de trabajo	$U_B$	10 ... 30 V
Frecuencia de conmutación	$f$	0 ... 360 Hz
Histéresis	$H$	5 ... 15 tip. 10 %
Protección contra la inversión de polaridad		si
Protección contra cortocircuito		si
Caída de tensión	$U_d$	$\leq 2$ V
Corriente de trabajo	$I_L$	0 ... 100 mA
Corriente residual	$I_r$	0 ... 10 $\mu$ A tip. 0,1 $\mu$ A a 25 °C
Corriente en vacío	$I_0$	$\leq 10$ mA
<b>Elementos de indicación y manejo</b>		
Indicación de trabajo		LED dual Verde: Corriente Amarillo: Salida
<b>Conformidad con la normativa</b>		
Estándares		EN 60947-5-2:2007 IEC 60947-5-2:2007
<b>Autorizaciones y Certificados</b>		
Autorización UL		cULus Listed, General Purpose
Autorización CCC		Los productos cuya tensión de trabajo máx. $\leq 36$ V no llevan el marcado CCC, ya que no requieren aprobación.
<b>Condiciones ambientales</b>		
Temperatura ambiente		-25 ... 75 °C (-13 ... 167 °F)
<b>Datos mecánicos</b>		
Tipo de conexión		Cable fijo con conector
Material de la carcasa		Acero inoxidable 1.4305 / AISI 303
Superficie frontal		Acero inoxidable 1.4305 / AISI 303
Grado de protección		IP67
<b>Conectores</b>		
Rosca		M12 x 1
Par de apriete		0,6 Nm
Nº de polos		3
<b>Cable</b>		
Diámetro del cable		3 mm - 0,2 mm
Radio de flexión		> 12 x diámetro del cable
Material		PUR
Color		negro
Número de núcleos		3
Sección transversal		0,14 mm <sup>2</sup>
Longitud	L	150 mm

## Conexión



## Asignación de conexión



Color del conductor según EN 60947-5-2

1		BN
2		WH
3		BU
4		BK