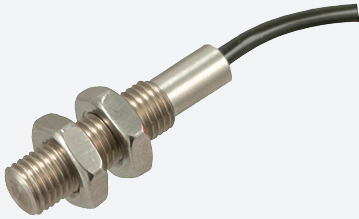


Givare, induktiv

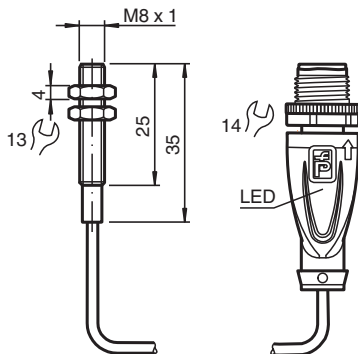
NMB3-8GM35-E0-150MM-V1



- 3 mm i plan
- Aktiv yta i rostfritt stål
- Utökat känslavstånd



Mått



Tekniska data

Allmänna specifikationer

| | | |
|-------------------------|-------|--------------------|
| Växlingsfunktion | | Normalt öppen (NO) |
| Utgångstyp | | NPN |
| Känslavstånd | s_n | 3 mm |
| Installation | | inbyggbar |
| Utgångs typ | | DC |
| Garanterat känslavstånd | s_a | 0 ... 2,43 mm |

Kungörelsedatum: 2023-10-27 Datum för utgåva: 2023-10-27 : 912286_swe.pdf

Se "Allmänna kommentarer om produktinformationen från Pepperl+Fuchs".

Pepperl+Fuchs Group
www.pepperl-fuchs.com

USA: +1 330 486 0001
fa-info@us.pepperl-fuchs.com

Tyskland: +49 621 776 1111
fa-info@de.pepperl-fuchs.com

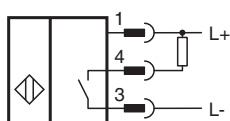
Singapore: +65 6779 9091
fa-info@sg.pepperl-fuchs.com

PEPPERL+FUCHS

Tekniska data

| | | |
|------------------------------------|-------|--|
| Reduktionsfaktor r_{Al} | | 0,3 |
| Reduktionsfaktor r_{Cu} | | 0,2 |
| Reduktionsfaktor $r_{1.4301}$ | | 0,7 |
| Anslutnings sätt | | 3-trådig |
| Specifikationer | | |
| Arbetsspänning | U_B | 10 ... 30 V |
| Kopplingsfrekvens | f | 0 ... 360 Hz |
| Hysteres | H | 5 ... 15 typ. 10 % |
| Polaritetsskydd | | ja |
| Kortslutningskydd | | ja |
| Spänningsfall | U_d | ≤ 2 V |
| Arbetsström | I_L | 0 ... 100 mA |
| Läckström | I_r | 0 ... 10 μ A typ. 0,1 μ A vid 25 °C |
| Tomgångsström | I_0 | ≤ 10 mA |
| Visning/betjäningselement | | |
| Driftsanvisning | | Dubbel lysdiod Grön: Ström Gul: Utgång |
| Standardöverensstämmelse | | |
| Standarder | | EN 60947-5-2:2007 IEC 60947-5-2:2007 |
| Godkännanden och certifikat | | |
| UL-godkännande | | cULus Listed, General Purpose |
| CCC-godkännande | | Produkter, vars max. driftspänning är ≤ 36 V, kräver inget godkännande och har därför ingen CCC-märkning. |
| Omgivningsförhållande | | |
| Omgivningstemperatur | | -25 ... 75 °C (-13 ... 167 °F) |
| Mekaniska specifikationer | | |
| Anslutnings typ | | fast kabel med kontakt |
| Kapslingsmaterial | | Rostfritt stål 1.4305 / AISI 303 |
| Avkännings yta | | Rostfritt stål 1.4305 / AISI 303 |
| Skyddsklass | | IP67 |
| Stickpropp | | |
| Gänga | | M12 x 1 |
| Åtdragningsmoment | | 0,6 Nm |
| Poltal | | 3 |
| kabel | | |
| Kabeldiameter | | 3 mm - 0,2 mm |
| Böjningsradie | | > 12 x kabeldiameter |
| Material | | PUR |
| Färg | | svart |
| Antal kärnor | | 3 |
| Ledartvärsnitt | | 0,14 mm ² |
| Längd | L | 150 mm |

Anslutning



Anslutningstilldelning



Tråd färger enligt EN 60947-5-2

| | | |
|---|--|----|
| 1 | | BN |
| 2 | | WH |
| 3 | | BU |
| 4 | | BK |