



Marque de commande

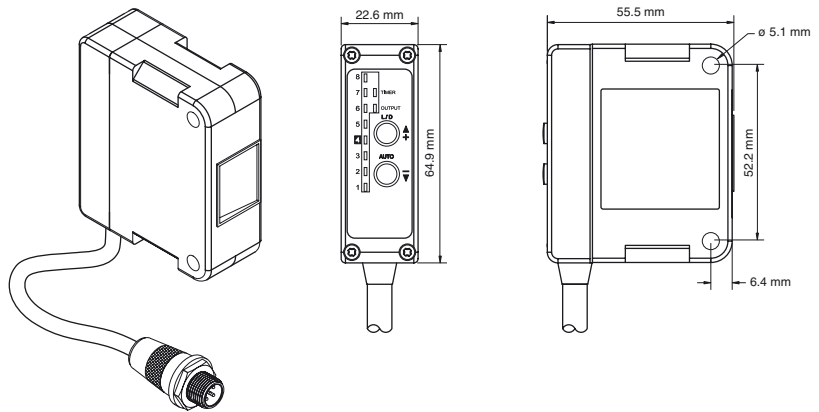
DK50-UV-190/79d/115b/147

Détecteur de luminescent de repères d'impression avec câble et connecteur M12, 5 broches

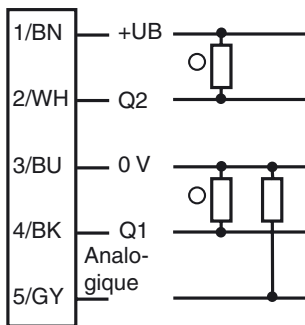
Caractéristiques

- Détecte des repères de craie fluorescente, de la colle transparente, des étiquettes d'inviolabilité et d'autres marques ne pouvant être détectées par les détecteurs de contraste ordinaires
- Détecte des repères sur des arrières-plans irréguliers
- Détecte des repères invisibles ou quasiment invisibles
- Construction compacte à faible encombrement
- Temporisation intégrale disponible
- Différencie les degrés de luminescence
- Apprentissage automatique ou incrémental

Dimensions

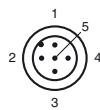


Raccordement électrique



○ = commutation "claire"
● = commutation "foncé"

Brochage



Couleur des fils selon EN 60947-5-2

1	BN
2	WH
3	BU
4	BK
5	GY

Date de publication: 2017-07-26 14:31 Date d'édition: 2017-07-26 912569_fra.xml

Caractéristiques techniques

Caractéristiques générales

Domaine de détection	0 ... 190 mm
Émetteur de lumière	LED
Type de lumière	U.V., lumière modulée
Projection tache lumineuse	2,2 mm pour un domaine de détection 25.4 mm
Teach-In	Incrémental ou automatique

Éléments de visualisation/réglage

Indication fonctionnement	LED verte, 15 ms de temporisation d'arrêt LED vertes (x8), d'indication de contraste
Visual. état de commutation	LED rouge : allumée si le récepteur est éclairé
TEACH IN affichage	Apprentissage automatique : les LED vertes de contraste s'allument et s'éteignent en passant du niveau 1 à 8, puis la LED de niveau 8 clignote deux fois Apprentissage incrémental : La LED verte d'indication de contraste peut changer
Éléments de contrôle	Boutons-poussoirs pour apprentissage automatique ou incrémental, mode sortie claire/foncée et/ou temporisation d'arrêt

Caractéristiques électriques

Tension d'emploi	U_B	10 ... 30 V DC
Consommation à vide	I_0	50 mA

Sortie

Mode de commutation	commutation clair/commutation foncé	
Sortie signal	1 PNP et 1 NPN, protégées contre les courts-circuits/inversion de polarité	
Tension de commutation	max. 30 V DC	
Courant de commutation	150 mA	
Sortie de mesure	0 - 5 V CC $R_{min} = 1 \text{ k}\Omega$	
Fréquence de commutation	f	2,5 kHz
Temps d'action	Sortie binaire 200 μ s Sortie analogique 1 ms	

Conditions environnementales

Température ambiante	-15 ... 60 °C (5 ... 140 °F)
Température de stockage	-15 ... 70 °C (5 ... 158 °F)

Caractéristiques mécaniques

Largeur du boîtier	22,9 mm
Hauteur du boîtier	64,9 mm
Profondeur du boîtier	56 mm
Degré de protection	IP67
Raccordement	152.4 mm câble avec connecteur M12 x 1, 5 broches
Matériau	
Boîtier	Polycarbonate
Sortie optique	Acrylique
Masse	91 g

Agréments et certificats

Agréments	CE, cULus
-----------	-----------

Description de fonctionnement

Réglage

Apprentissage automatique

- 1) Positionnez le détecteur afin que le faisceau de lumière ultraviolette soit centré sur la cible luminescente. La cible doit briller lorsqu'elle réagit à la lumière UV.

Accessories

OMH-DK50

Équerre de fixation rectangulaire

V15-G-2M-PUR

Connecteur femelle, M12, 5 pôles, câble PUR

Vous trouverez de plus amples informations sur www.pepperl-fuchs.com

2) Tout en appuyant sur le bouton AUTO, appuyez plusieurs fois sur le bouton "+" pour faire défiler les quatre modes d'apprentissage automatique possibles. La direction des LED clignotantes d'indication de contraste (numérotées de 1 à 8) indique le mode d'apprentissage automatique actuel (voir figure 1). Lorsque le mode désiré est indiqué, relâchez le bouton AUTO. Les descriptions des quatre modes d'apprentissage automatiques figurent ci-dessous.

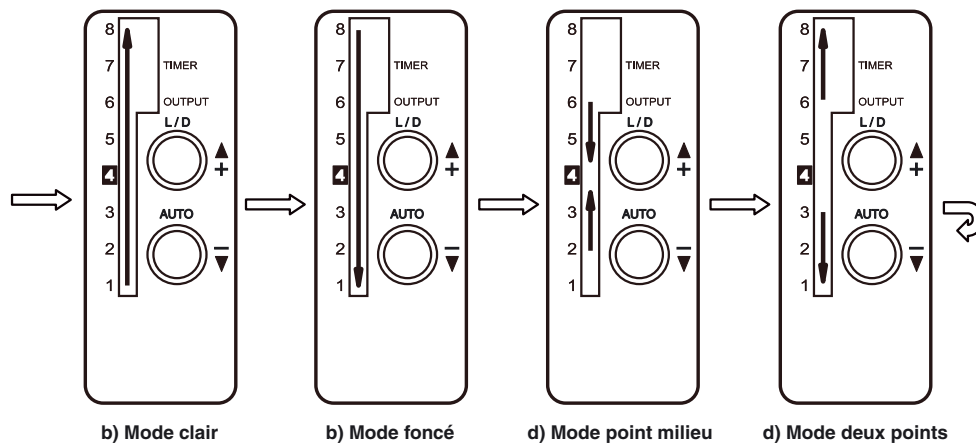


Figure 1. Séquence de clignotement de la LED pour les modes d'apprentissage automatique

a) Mode clair

- La cible la plus lumineuse doit être dans le champ de vision du détecteur lorsque le bouton AUTO est relâché.
- Ce mode règle le seuil de la sortie tout ou rien du détecteur environ 10 % au-dessous du point d'échantillonnage. Les LED d'indication de contraste affichent le niveau de la lumière réfléchie en relation avec le seuil.

b) Mode foncé

- La cible la moins lumineuse doit être dans le champ de vision du détecteur lorsque le bouton AUTO est relâché.
- Ce mode règle le seuil de la sortie tout ou rien du détecteur environ 10 % au-dessus du point d'échantillonnage. Les LED d'indication de contraste affichent le niveau de la lumière réfléchie par rapport au seuil.

c) Mode point milieu

- La cible lumineuse doit être dans le champ de vision du détecteur lorsque le bouton AUTO est relâché pour centrer la sortie tout ou rien.
- Ce mode règle le seuil de sortie tout ou rien du détecteur au point d'échantillonnage (au point milieu d'hystérésis). Les LED d'indication de contraste affichent le niveau de la lumière réfléchie en relation avec le seuil.

d) Mode deux points

- La cible lumineuse devant activer la sortie tout ou rien doit être dans le champ de vision du détecteur lorsque le bouton AUTO est relâché. La cible lumineuse ne devant pas activer la sortie tout ou rien doit être placée dans le champ de vision du détecteur lorsque le bouton AUTO est appuyé puis relâché. (Remarque : un contraste insuffisant est indiqué par les huit LED d'indication de contraste clignotant trois fois.)
- Ce mode règle le centre de seuil du détecteur entre les deux points d'échantillonnage. Les LED d'indication de contraste affichent le niveau de la lumière réfléchie en relation avec le seuil. Les LED d'indication de contraste sont échelonnées par rapport à l'application, du niveau 0 au niveau 8, en se basant sur les deux points de réglage.

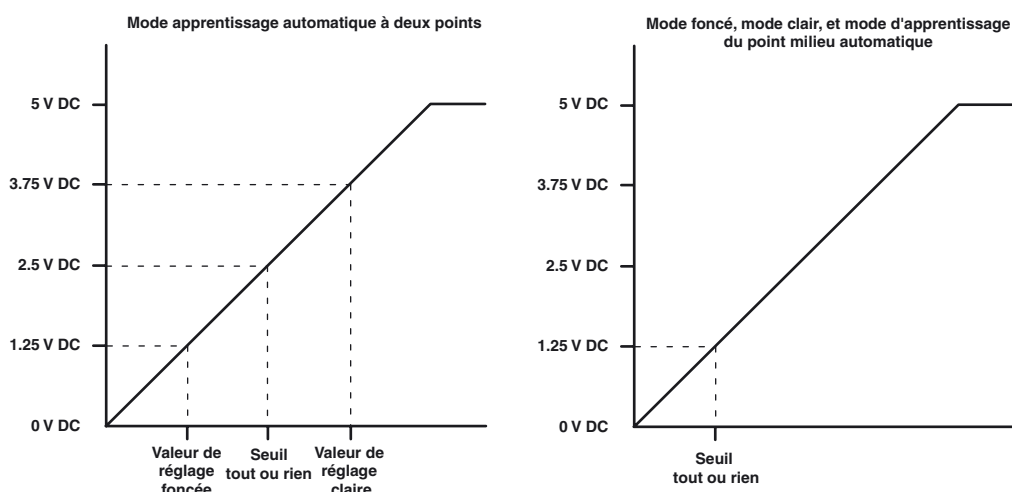


Figure 2. Seuils de sortie tout ou rien pour les modes d'apprentissage automatique

Apprentissage incrémental

- 1) Positionnez le détecteur afin que le faisceau de lumière ultraviolette soit centré sur la cible luminescente. La cible doit briller lorsqu'elle réagit à la lumière UV.
- 2) Appuyez rapidement une ou plusieurs fois sur le bouton "+" pour augmenter manuellement la sensibilité du détecteur, et/ou appuyez rapidement une ou plusieurs fois sur le bouton "-" pour la réduire.

Temporisation

Appuyez sur les deux boutons-poussoirs et maintenez-les appuyés pour activer ou désactiver la prolongation de 15 ms. La LED verte à côté de la TEMPORISATION est allumée lorsque la temporisation est activée et elle est éteinte lorsque la fonction de temporisation est désactivée.

Sélection du mode clair/foncé

Appuyez sur les boutons L/D et maintenez-les appuyés pendant 2 secondes pour basculer entre l'activation claire et foncée. La LED rouge à côté de la SORTIE change d'état lorsque le mode est inversé.

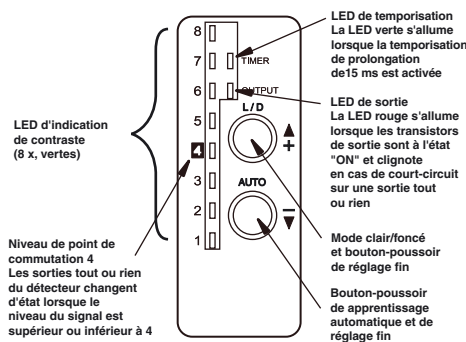


Figure 3. Boutons-poussoirs et LED d'indication d'état

Remarque sur les spécifications de plage de détection

Les spécifications relatives à la plage de détection sont des valeurs types et dépendent des conditions d'application, de la concentration lumineuse et d'autres caractéristiques de la cible. Il est recommandé de tester le détecteur dans l'application afin d'assurer un fonctionnement optimal.