



Referencia de pedido

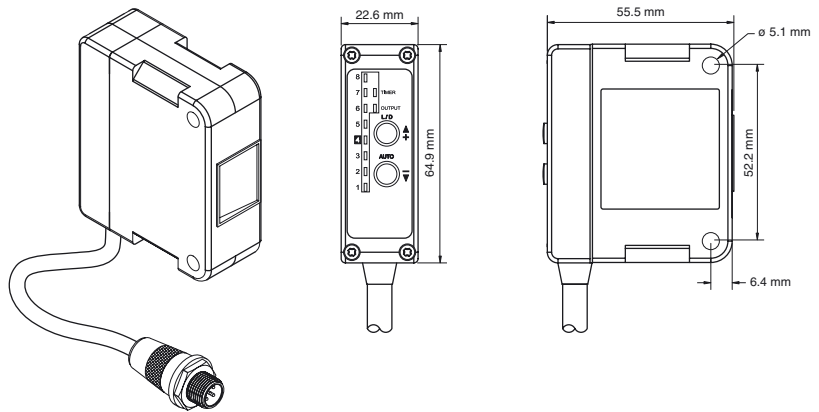
DK50-UV-190/79d/115b/147

Sensor de marcas de luminiscente con cable fijo y conector M12, 5 polos

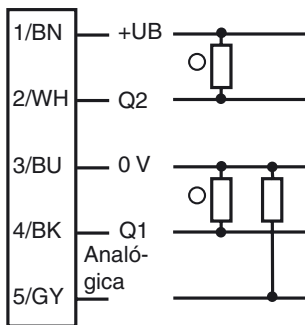
Características

- Detectar señales fluorescentes, pegamento claro, sellados a prueba de manipulaciones y otras marcas que los sensores estándar no pueden detectar
- Detectar marcas en fondos irregulares
- Detectar marcas invisibles o casi invisibles
- Construcción compacta que ahorra espacio
- Temporizador integral disponible
- Grados diferenciales de contraste luminiscentet
- Aprendizaje incremental o automático

Dimensiones

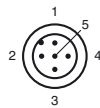


Conexión eléctrica



○ = conmutación claro
● = conmutación oscuro

Fijación de acordar



Color del conductor según EN 60947-5-2

- 1 | BN
- 2 | WH
- 3 | BU
- 4 | BK
- 5 | GY

Fecha de publicación: 2017-07-26 14:31 Fecha de edición: 2017-07-26 912569_spa.xml

Consulte "Notas generales sobre la información de los productos de Pepperl+Fuchs".

Pepperl+Fuchs Group
www.pepperl-fuchs.com

EE. UU.: +1 330 486 0001
fa-info@us.pepperl-fuchs.com

Alemania: +49 621 776-1111
fa-info@pepperl-fuchs.com

Singapur: +65 6779 9091
fa-info@sg.pepperl-fuchs.com

Datos técnicos

Datos generales

Rango de detección	0 ... 190 mm
Emisor de luz	LED
Tipo de luz	UV, luz alterna
Imagen del haz de luz	2,2 mm con rango de detección 25.4 mm
Teach-In	Incremental o automático

Elementos de indicación y manejo

Indicación de trabajo	LED verde, 15 ms de tiempo de retardo de apagado LED verde (x8), para la indicación del nivel de contraste
Indicación de la función	LED rojo, encendido si el receptor recibe luz
TEACH-IN indicación	Aprendizaje automático: los LED de contraste incremental se encienden y se apagan una vez en los niveles 1 a 8 y el LED de nivel 8 parpadea dos veces Aprendizaje incremental: la posición del LED de contraste verde puede cambiarse
Elementos de mando	Botones para el aprendizaje automático o incremental, modo L.O./D.O. y/o tiempo de retardo de apagado

Datos eléctricos

Tensión de trabajo	U_B	10 ... 30 V CC
Corriente en vacío	I_0	50 mA

Salida

Tipo de conmutación	Conmutación por claridad/oscuridad	
Señal de salida	1 PNP y 1 NPN, prot. ctra. cortocircuito, prot. ctra. inversión de polaridad	
Tensión de conmutación	máx. 30 V CC	
Corriente de conmutación	150 mA	
Salida de medición	0 - 5 V CC $R_{min} = 1 \text{ k}\Omega$	
Frecuencia de conmutación	f	2,5 kHz
Tiempo de respuesta	Salida discreta 200 μ s Salida analógica 1 ms	

Condiciones ambientales

Temperatura ambiente	-15 ... 60 °C (5 ... 140 °F)
Temperatura de almacenaje	-15 ... 70 °C (5 ... 158 °F)

Datos mecánicos

Anchura de la carcasa	22,9 mm
Altura de la carcasa	64,9 mm
Profundidad de la carcasa	56 mm
Grado de protección	IP67
Conexión	152.4 mm cable fijo con conector macho M12 x 1, 5 polos
Material	
Carcasa	Polycarbonato
Salida de luz	Acrílico
Masa	91 g

Autorizaciones y Certificados

Certificados	CE, cULus
--------------	-----------

Accessories

OMH-DK50

Abrazadera de montaje en ángulo recto

V15-G-2M-PUR

Conector hembra, M12, 5 polos, cable PUR

Pueden encontrarse otros accesorios en www.pepperl-fuchs.com

Descripción de funciones

Ajuste

Aprendizaje automático

1) Coloque el sensor de manera que su efectiva luz ultravioleta (UV) apunte al centro del objetivo luminiscente. El objetivo debe brillar al excitarse por la luz ultravioleta.

Fecha de publicación: 2017-07-26 14:31 Fecha de edición: 2017-07-26 9:12569_spa.xml

2) Mientras mantiene pulsado el botón AUTO, pulse varias veces el botón “+” para desplazarse entre los cuatro posibles modos de aprendizaje automáticos. La dirección de los LED indicadores de contraste intermitentes (con los números 1 a 8) indica el modo de aprendizaje automático actual (véase la figura 1). Cuando se indique el modo deseado, suelte el botón AUTO. A continuación, se describen los cuatro modos de aprendizaje automáticos.

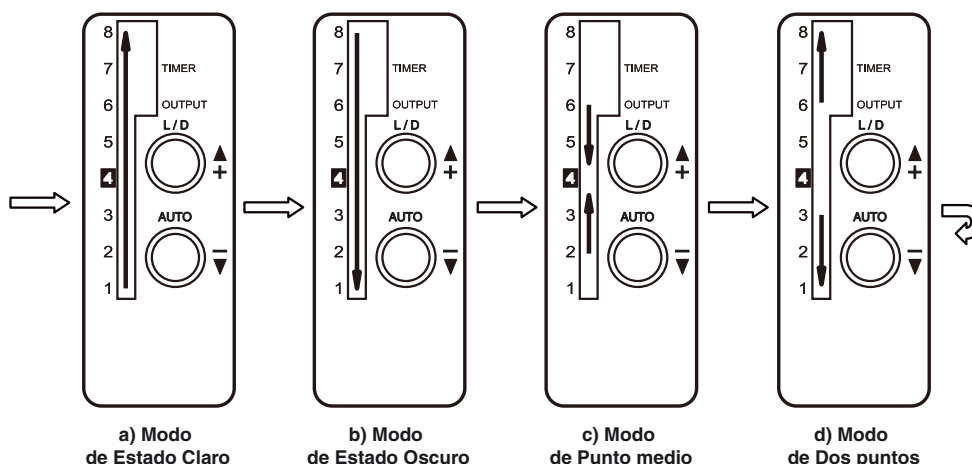


Figura 1. Secuencia intermitente del LED para los modos de aprendizaje automáticos

a) Modo de Estado Claro

- El objetivo más luminiscente debe estar a la vista del sensor cuando se suelte el botón AUTO.
- Este modo ajusta el umbral de salida digital del sensor aproximadamente un 10% por debajo del punto muestreado. Los LED indicadores de contraste muestran el nivel de la luz devuelta respecto al umbral.

b) Modo de Estado Oscuro

- El objetivo menos luminiscente debe estar a la vista del sensor cuando se suelte el botón AUTO.
- Este modo ajusta el umbral de salida digital del sensor aproximadamente un 10% por encima del punto muestreado. Los LED indicadores de contraste muestran el nivel de la luz devuelta respecto al umbral.

c) Modo de Punto medio

- El objetivo luminiscente debe estar a la vista del sensor cuando se suelte el botón AUTO para centrar la salida analógica.
- Este modo ajusta el umbral de salida digital del sensor en el punto muestreado (el centro de la banda de histéresis). Los LED indicadores de contraste muestran el nivel de la luz devuelta respecto al umbral.

d) Modo de Dos puntos

- El objetivo luminiscente que debe conectar la salida digital debe estar a la vista del sensor cuando se suelte el botón AUTO. Después el objetivo que no debe conectar la salida digital debe colocarse a la vista del sensor, y se debe volver a pulsar y soltar el botón AUTO. (Nota: La falta de contraste se indica mediante el parpadeo de los ocho LED indicadores de contraste (tres veces).)
- Este modo ajusta el umbral del sensor en la mitad entre los dos puntos muestreados. Los LED indicadores de contraste muestran el nivel de la luz devuelta respecto al umbral. Los LED indicadores de contraste se ajustan a la aplicación desde el nivel 0 al nivel 8 en función de los dos puntos ajustados.

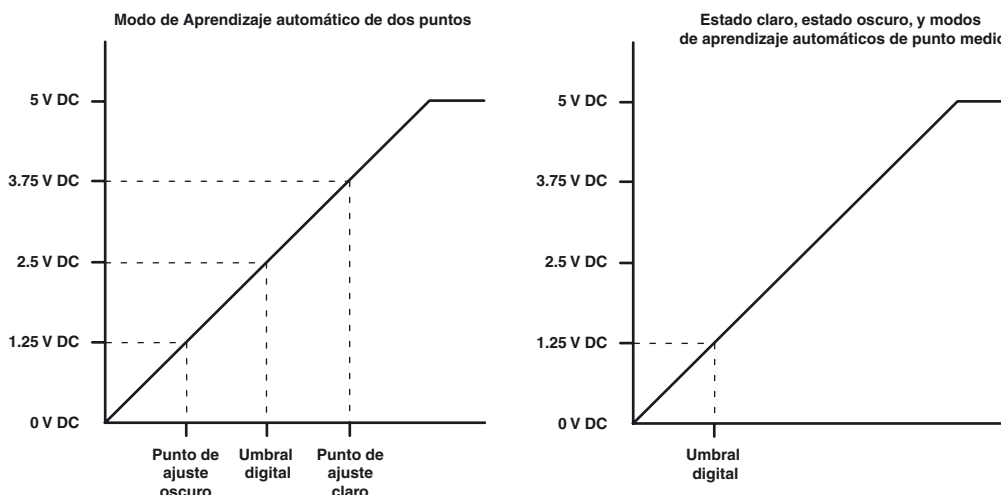


Figura 2. Umbrales de salida digital para los modos de aprendizaje automáticos

Aprendizaje incremental

Fecha de publicación: 2017-07-26 14:31 Fecha de edición: 2017-07-26 912569_spa.xml

- 1) Coloque el sensor de manera que su efectiva luz ultravioleta (UV) apunte al centro del objetivo luminiscente. El objetivo debe brillar al excitarse por la luz ultravioleta.
- 2) Pulse rápidamente el botón “+” una o varias veces para incrementar de modo manual la sensibilidad del sensor, y/o pulse rápidamente el botón “-“ una o varias veces para reducir de modo manual la sensibilidad del sensor.

Modo Temporizador

Mantenga pulsados los dos botones al mismo tiempo para encender o apagar el temporizador integral de prolongación de impulsos de 15 ms. El LED verde junto a TIMER (temporizador) está encendido cuando el temporizador está activado y está apagado cuando no está disponible la función de temporizador.

Ajuste del modo Con luz / Sin luz

Mantenga pulsado el botón L/D durante 2 segundos para cambiar entre los modos Con luz y Sin luz. El LED rojo junto a OUTPUT (salida) cambia de estado cuando se conmuta el modo.

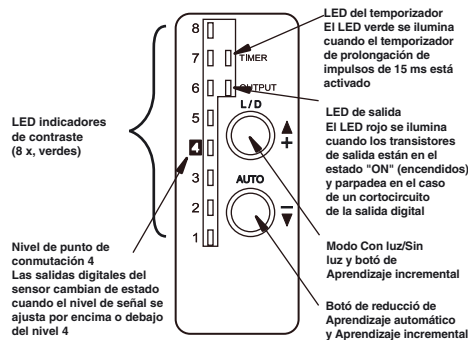


Figura 3. Botones y LED de indicación de estado

Nota sobre la Especificación del Rango de Detección

Las especificaciones del rango de detección son valores típicos y dependen de las condiciones de la aplicación, la concentración luminiscente y demás atributos del objetivo. Se recomienda probar el modelo de sensor en la aplicación para garantizar el máximo rendimiento.