



Codifica prodotto

DK50-UV-254/79d/115b/147

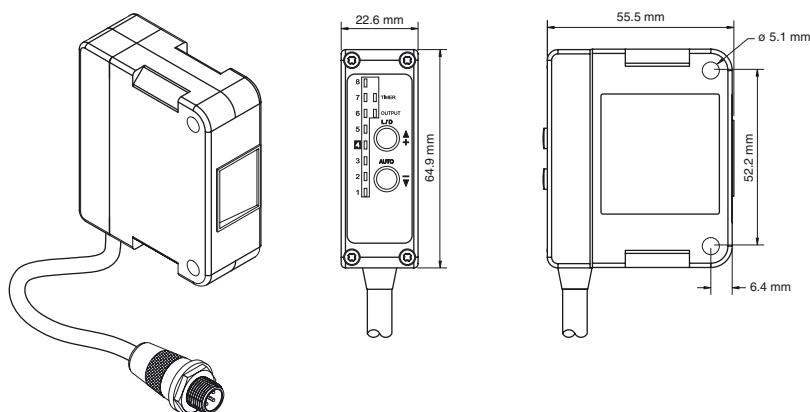
Sensore del luminescenza delle linee stampate

con cavo fisso e connettore M12, 5 poli

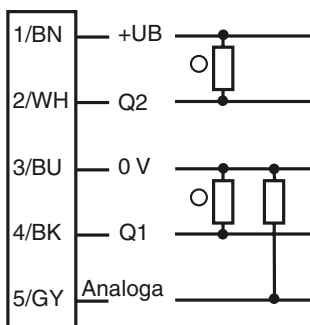
Caratteristiche

- Rilevamento di segni di gesso fluorescente, colla trasparente, sigilli a prova di manomissione e altri segni che i sensori di contrasto normali non sono in grado di rilevare
- Rilevamento di segni o sfondi irregolari
- Rilevamento di segni invisibili o quasi invisibili
- Costruzione compatta e poco ingombrante
- Timer integrale disponibile
- Differenziazione dei livelli di contrasto luminosot
- Apprendimento automatico o incrementale

Dimensioni

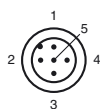


Schema elettrico



○ = Intervento in presenza di luce
● = commutazione sullo scuro

Posizione PIN connettore



Colori dei conduttori secondo la EN 60947-5-2

- | | | |
|---|--|----|
| 1 | | BN |
| 2 | | WH |
| 3 | | BU |
| 4 | | BK |
| 5 | | GY |

Data di edizione: 2017-07-26 14:31 Data di stampare: 2017-07-26 912571_ita.xml

Consultate "Note generali relative alle informazioni sui prodotti Pepperl+Fuchs".

Pepperl+Fuchs Group
www.pepperl-fuchs.com

USA: +1 330 486 0001
fa-info@us.pepperl-fuchs.com

Germania: +49 621 776-1111
fa-info@pepperl-fuchs.com

Singapore: +65 6779 9091
fa-info@sg.pepperl-fuchs.com

Dati tecnici**Dati generali**

Campo di scansione	0 ... 254 mm
Trasmittitore fotoelettrico	LED
Tipo di luce	UV modulata
Immagine del punto luminoso	3,25 mm Per ampiezza di scansione 50.8 mm
Metodo Teach-In	Incrementale o automatico

Indicatori / Elementi di comando

Visualizzatore di stato	LED verde, timer ritardo disattivazione 15 ms LED verde (x8) per indicazione del livello di contrasto
Visualizzatore funzioni	LED rosso, è acceso a ricevitore illuminato
TEACH-IN indicatore	Apprendimento automatico: i LED di contrasto verdi si accendono e si spengono una volta dal livello 1 all'8, quindi il LED del livello 8 lampeggia due volte Apprendimento incrementale: la posizione del LED verde che indica il livello di contrasto può cambiare
Elementi di comando	Pulsanti per apprendimento automatico o incrementale, modalità Light On/Dark On e/o timer ritardo disattivazione

Dati elettrici

Tensione di esercizio	U_B	10 ... 30 V DC
Corrente in assenza di carico	I_0	50 mA

Uscita

Tipo di circuito	Commutazione light on/dark on	
Uscita del segnale	1 PNP e 1 NPN, a prova di cortocircuito, a polarità protetta	
Tensione di uscita	max. 30 V DC	
Corrente di uscita	150 mA	
Uscita di misura	0 - 5 V CC $R_{min} = 1 \text{ k}\Omega$	
Frequenza di commutazione	f	2,5 kHz
Tempo di reazione	Uscita separata 200 μ s Uscita analogica 1 ms	

Condizioni ambientali

Temperatura ambiente	-15 ... 60 °C (5 ... 140 °F)
Temperatura di stoccaggio	-15 ... 70 °C (5 ... 158 °F)

Dati meccanici

Larghezza della scatola	22,9 mm
Altezza della scatola	64,9 mm
Profondità della scatola	56 mm
Grado di protezione	IP67
Collegamento	152.4 mm Cavo fisso Con connettore a spina (M12 x 1), 5 poli
Materiale	
Custodia	Policarbonato
Superficie dell'ottica	Acrilico
Peso	91 g

Omologazioni e certificati

Omologazioni	CE, cULus
--------------	-----------

Descrizione del funzionamento

Regolazione**Apprendimento automatico**

- 1) Posizionare il sensore in modo che l'efficace fascio luminoso ultravioletto (UV) sia diretto verso il target luminescente. Quando eccitato dalla luce UV, il target deve illuminarsi.

Accessori**OMH-DK50****V15-G-2M-PUR**

scatola connessione cavi, M12, a 5 poli, cavo PUR

Per altri accessori vedere il sito Internet www.pepperl-fuchs.com

2) Tenendo premuto il pulsante AUTO, premere ripetutamente il pulsante "+" per scorrere le quattro possibili modalità di apprendimento automatico. La direzione dei LED indicatori di contrasto lampeggianti (numerati da 1 a 8) indica la modalità di apprendimento automatico corrente (vedere Figura 1). Quando è indicata la modalità desiderata, rilasciare il pulsante AUTO. Di seguito sono riportate le descrizioni delle quattro modalità di apprendimento automatico.

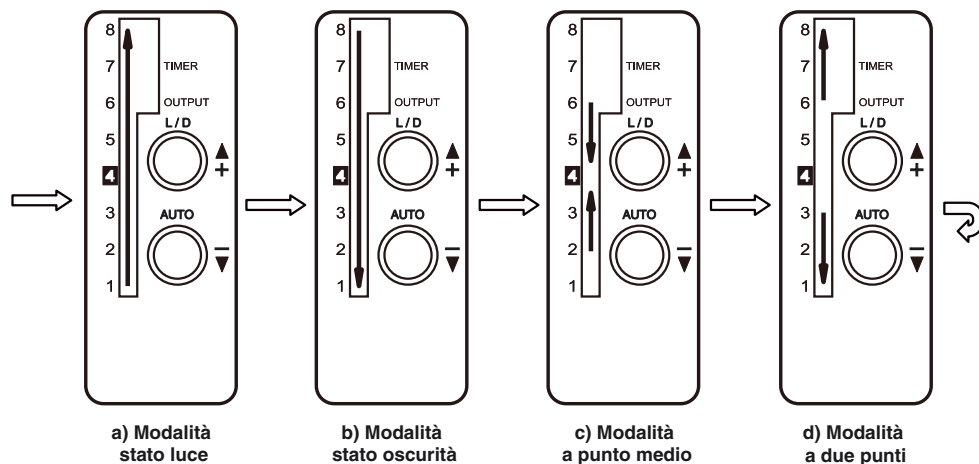


Figura 1: sequenza di lampeggiamento dei LED per le modalità di apprendimento automatico

a) Modalità stato luce

- Quando viene rilasciato il pulsante AUTO, il sensore deve essere rivolto verso il target più luminescente.
- Questa modalità consente di impostare la soglia dell'uscita digitale del sensore circa al 10% al di sotto del punto campione. I LED indicatori di contrasto visualizzano il livello di luce restituita in relazione alla soglia.

b) Modalità stato oscurità

- Quando viene rilasciato il pulsante AUTO, il sensore deve essere rivolto verso il target meno luminescente.
- Questa modalità consente di impostare la soglia dell'uscita digitale del sensore circa al 10% al di sopra del punto campione. I LED indicatori di contrasto visualizzano il livello di luce restituita in relazione alla soglia.

c) Modalità a punto medio

- Quando viene rilasciato il pulsante AUTO, il sensore deve essere rivolto verso il target luminescente in modo da centrare l'uscita analogica.
- Questa modalità consente di impostare la soglia dell'uscita digitale del sensore sul punto campione (il centro della banda di isteresi). I LED indicatori di contrasto visualizzano il livello di luce restituita in relazione alla soglia.

d) Modalità a due punti

- Quando viene rilasciato il pulsante AUTO, il sensore deve essere rivolto verso il target luminescente che deve attivare l'uscita digitale. Quindi, occorre posizionare il target che non deve attivare l'uscita digitale davanti al sensore e premere e rilasciare nuovamente il pulsante AUTO. (Nota: se il contrasto è insufficiente, tutti gli otto LED indicatori lampeggiano per tre volte).
- Questa modalità consente di impostare la soglia del sensore a metà tra i due punti campione. I LED indicatori di contrasto visualizzano il livello di luce restituita in relazione alla soglia. Tali LED sono scalati per l'applicazione dal livello 0 al livello 8 in base ai due punti di impostazione.

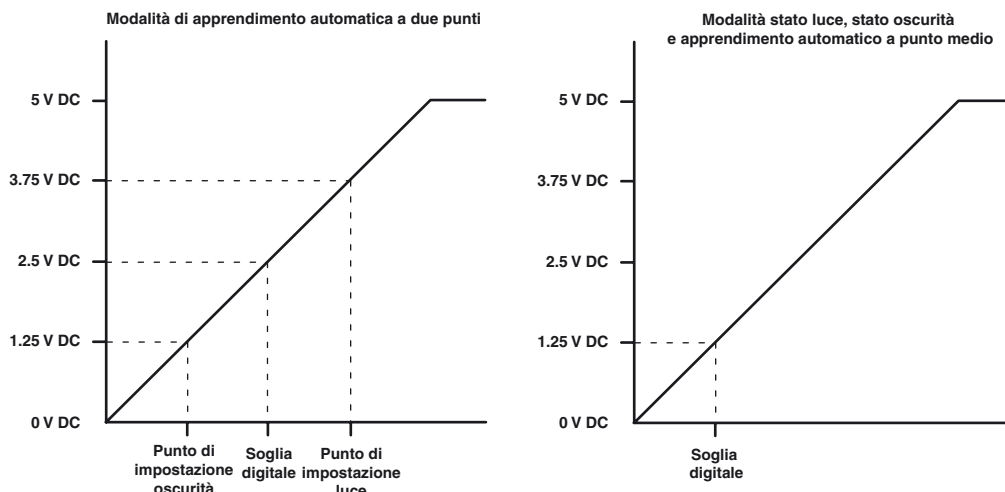


Figura 2: soglie dell'uscita digitale per le modalità di apprendimento automatico

Apprendimento incrementale

Data di edizione: 2017-07-26 14:31 Data di stampare: 2017-07-26 912571_ita.xml

Consultate "Note generali relative alle informazioni sui prodotti Pepperl+Fuchs".

Pepperl+Fuchs Group
www.pepperl-fuchs.com

USA: +1 330 486 0001
fa-info@us.pepperl-fuchs.com

Germania: +49 621 776-1111
fa-info@pepperl-fuchs.com

Singapore: +65 6779 9091
fa-info@sg.pepperl-fuchs.com

- 1) Posizionare il sensore in modo che l'efficace fascio luminoso ultravioletto (UV) sia diretto verso il target luminescente. Quando eccitato dalla luce UV, il target deve illuminarsi.
- 2) Premere rapidamente i pulsanti "+" o "-" una o più volte per aumentare o diminuire manualmente la sensibilità del sensore.

Modalità timer

Tenere premuti entrambi i pulsanti contemporaneamente per attivare o disattivare il timer di allungamento impulso integrale da 15 ms. Il LED verde accanto al TIMER è acceso quando il timer è attivo e spento quando la funzione timer è disattivata.

Impostazione della modalità Light On/Dark On

Tenere premuto il pulsante L/D per 2 secondi per passare dalla modalità Light On alla modalità Dark On e viceversa. Il LED rosso accanto a OUTPUT cambia stato quando si passa da una modalità all'altra.

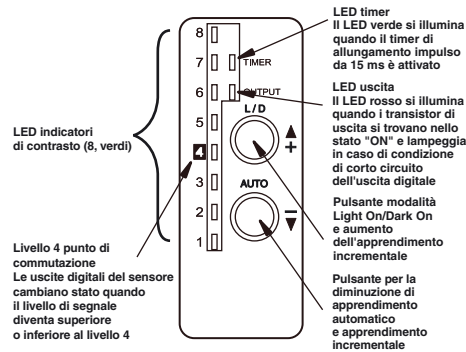


Figura 3: pulsanti e LED indicatori di stato

Nota relativa alle specifiche sulla distanza di rilevamento

Le specifiche sulla distanza di rilevamento sono valori tipici e dipendono dalle condizioni di applicazione, dalla concentrazione luminosa e da altri attributi del target. Al fine di garantire prestazioni ottimali, è consigliabile testare il modello di sensore sull'applicazione.