



Referencia de pedido

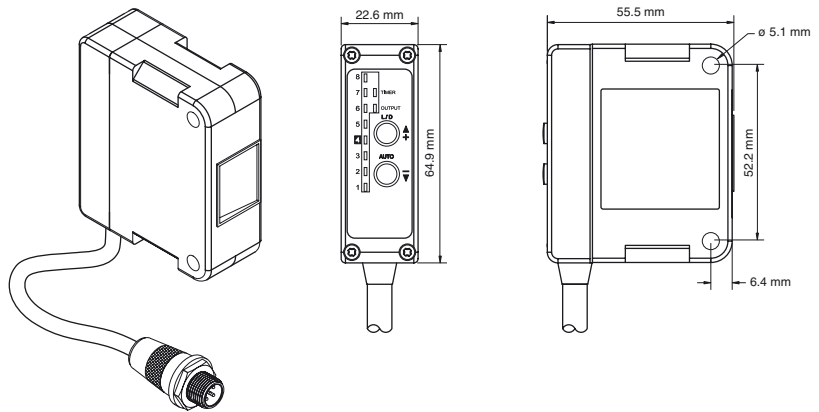
DK50-UV-609/115b/147

Sensor de marcas de luminiscente con cable fijo y conector M12, 5 polos

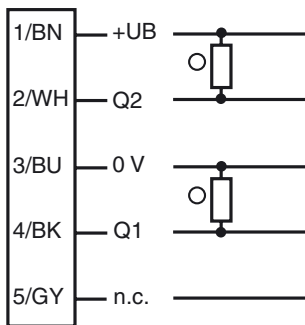
Características

- Detectar señales fluorescentes, pegamento claro, sellados a prueba de manipulaciones y otras marcas que los sensores estándar no pueden detectar
- Detectar marcas en fondos irregulares
- Detectar marcas invisibles o casi invisibles
- Construcción compacta que ahorra espacio
- Temporizador integral disponible
- Aprendizaje incremental o automático
- Grados diferenciales de contraste luminiscentet

Dimensiones

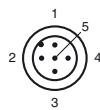


Conexión eléctrica



○ = conmutación claro
● = conmutación oscuro

Fijación de acordar



Color del conductor según EN 60947-5-2

- 1 | BN
- 2 | WH
- 3 | BU
- 4 | BK
- 5 | GY

Fecha de publicación: 2017-07-26 14:31 Fecha de edición: 2017-07-26 912574_spa.xml

Consulte "Notas generales sobre la información de los productos de Pepperl+Fuchs".

Pepperl+Fuchs Group
www.pepperl-fuchs.com

EE. UU.: +1 330 486 0001
fa-info@us.pepperl-fuchs.com

Alemania: +49 621 776-1111
fa-info@pepperl-fuchs.com

Singapur: +65 6779 9091
fa-info@sg.pepperl-fuchs.com

Datos técnicos

Datos generales

Rango de detección	50,8 ... 609,6 mm
Emisor de luz	LED
Tipo de luz	UV, luz alterna
Imagen del haz de luz	25,4 mm con rango de detección 203 mm
Teach-In	Incremental o automático

Elementos de indicación y manejo

Indicación de trabajo	LED verde, 15 ms de tiempo de retardo de apagado LED verde (x8), para la indicación del nivel de contraste
Indicación de la función	LED rojo, encendido si el receptor recibe luz
TEACH-IN indicación	Aprendizaje automático: los LED de contraste incremental se encienden y se apagan una vez en los niveles 1 a 8 y el LED de nivel 8 parpadea dos veces Aprendizaje incremental: la posición del LED de contraste verde puede cambiarse
Elementos de mando	Botones para el aprendizaje automático o incremental, modo L.O./D.O. y/o tiempo de retardo de apagado

Datos eléctricos

Tensión de trabajo	U_B	10 ... 30 V CC
Corriente en vacío	I_0	65 mA

Salida

Tipo de conmutación	Conmutación por claridad/oscuridad	
Señal de salida	1 PNP y 1 NPN, prot. ctra. cortocircuito, prot. ctra. inversión de polaridad	
Tensión de conmutación	máx. 30 V CC	
Corriente de conmutación	150 mA	
Frecuencia de conmutación	f	600 Hz
Tiempo de respuesta		750 μ s

Condiciones ambientales

Temperatura ambiente	-15 ... 55 °C (5 ... 131 °F)
Temperatura de almacenaje	-15 ... 55 °C (5 ... 131 °F)

Datos mecánicos

Anchura de la carcasa	22,9 mm
Altura de la carcasa	64,9 mm
Profundidad de la carcasa	56 mm
Grado de protección	IP67
Conexión	152.4 mm cable fijo con conector macho M12 x 1, 5 polos
Material	
Carcasa	Policarbonato
Salida de luz	Acrílico
Masa	91 g

Autorizaciones y Certificados

Autorización UL	cULus
Certificados	CE, cULus

Descripción de funciones

Ajuste

Aprendizaje automático

- 1) Coloque el sensor de manera que su efectiva luz ultravioleta (UV) apunte al centro del objetivo luminiscente. El objetivo debe brillar al excitarse por la luz ultravioleta.
- 2) Pulse el botón AUTO. Se iluminará el LED indicador de contraste junto al "8". Retire completamente el objetivo luminiscente del haz de luz del sensor. El LED indicador de contraste debe disminuir hasta el nivel mínimo "3" o inferior. La indicación de nivel alto "8" frente a la indicación de nivel bajo "3" (o inferior) designa la desviación de contraste recomendada.

Se recomienda una desviación de contraste mínima de 7 para proporcionar un margen de funcionamiento razonable. Si el nivel de señal no alcanza "7" ni "8" tras un aprendizaje automático, se recomienda ajustar la posición del sensor respecto al objetivo y repetir el aprendizaje automático. Podría ser necesario ajustar la posición del sensor hacia y desde el objetivo para determinar la posición que alcance el nivel de señal máximo en el indicador de contraste.

Aprendizaje incremental

Accessories

OMH-DK50

Abrazadera de montaje en ángulo recto

V15-G-2M-PUR

Conector hembra, M12, 5 polos, cable PUR

Pueden encontrarse otros accesorios en www.pepperl-fuchs.com

- 1) Coloque el sensor de manera que su efectiva luz ultravioleta (UV) apunte al centro del objetivo luminiscente. El objetivo debe brillar al excitarse por la luz ultravioleta.
- 2) Pulse rápidamente el botón "+" una o varias veces para incrementar de modo manual la sensibilidad del sensor, y/o pulse rápidamente el botón "-" una o varias veces para reducir de modo manual la sensibilidad del sensor.

Modo Temporizador

Mantenga pulsados los dos botones al mismo tiempo para encender o apagar el temporizador integral de prolongación de impulsos de 15 ms. El LED verde junto a TIMER (temporizador) está encendido cuando el temporizador está activado y está apagado cuando no está disponible la función de temporizador.

Ajuste del modo Con luz / Sin luz

Mantenga pulsado el botón L/D durante 2 segundos para cambiar entre los modos Con luz y Sin luz. El LED rojo junto a OUTPUT (salida) cambia de estado cuando se conmuta el modo.

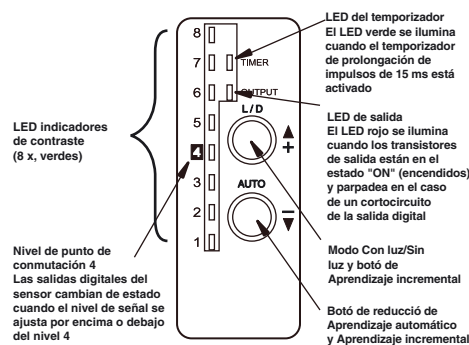


Figura 1. Botones y LED de indicación de estado

Nota sobre la Especificación del Rango de Detección

Las especificaciones del rango de detección son valores típicos y dependen de las condiciones de la aplicación, la concentración luminiscente y demás atributos del objetivo. Se recomienda probar el modelo de sensor en la aplicación para garantizar el máximo rendimiento.