



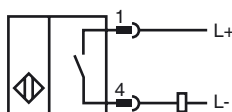
Marque de commande

NMB10-18GM55-Z4-C-300MM-V1

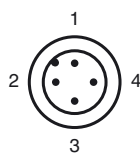
Caractéristiques

- 10 mm, noyable
- Surface active acier inoxydable
- Portée augmentée
- Utilisation sur les machines à souder

Connection



Pinout



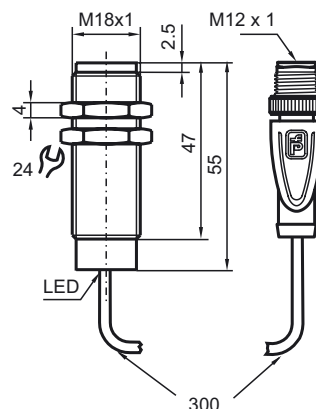
Couleur des fils selon EN 60947-5-2

- | | |
|---|----|
| 1 | BN |
| 2 | WH |
| 3 | BU |
| 4 | BK |

Accessoires

- V1-G-OR2M-POC**
Prise câble, M12, 4 broches, câble TPE résistant aux perles de soudage
- V1-G-2M-PUR**
Connecteur femelle, M12, 4 pôles, câble PUR
- V1-W-2M-PUR**
Connecteur femelle, M12, 4 pôles, câble PUR
- AB-18**
support de montage

Dimensions



Caractéristiques techniques

Caractéristiques générales

Fonction de l'élément de commutation	C.C. à fermeture
Portée nominale	s_n 10 mm
Montage	noyable (Exigences: voir dessin ci-dessous)
Polarité de sortie	DC
Portée de travail	s_a 0 ... 8,1 mm
Élément de commande	Objets ferromagnétiques et non ferromagnétiques
Facteur de réduction r_{Al}	0,4
Facteur de réduction r_{Cu}	0,25
Facteur de réduction $r_{1,4301}$	0,85
Facteur de réduction r_{S137}	1

Valeurs caractéristiques

Tension d'emploi	U_B 6 ... 30 V
Fréquence de commutation	f 5 Hz
Course différentielle	H 5 ... 15 typ. 10 %
Protection contre l'inversion de polarité	oui
Protection contre les courts-circuits	oui
Chute de tension	U_d < 3 V DC
Courant d'emploi	I_L 2 ... 100 mA
Courant résiduel	I_r < 400 μ A
Intensité du champ magnétique, champs alternatifs	250 mT
Intensité du champ magnétique, champs continus	250 mT

Éléments de visualisation/réglage

Indication fonctionnement	LED rouge Sortie
---------------------------	------------------

Conformité aux normes

Normes	EN 60947-5-2:2007 IEC 60947-5-2:2007
--------	---

Conditions environnementales

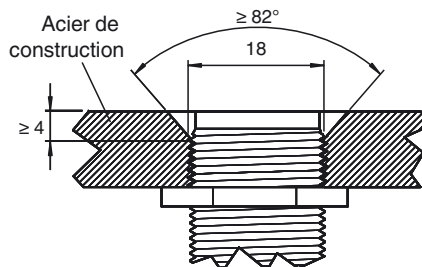
Température ambiante	-25 ... 70 °C (-13 ... 158 °F)
----------------------	--------------------------------

Caractéristiques mécaniques

Type de raccordement	Connecteur de câble M12 x 1, 4 broches avec TPE câble, 300 mm
Matériau du boîtier	Xylan à revêtement - Acier inox 1.4305 / AISI 303
Face sensible	Xylan à revêtement - Acier inox 1.4305 / AISI 303
Mode de protection	IP67 / IP68 / IP69K - dépendant du câble de raccordement en fonction des caractéristiques du câble

Agréments et certificats

Agrément UL	cULus Listed, General Purpose
Homologation CSA	cCSAus Listed, General Purpose
agrément CCC	Les produits dont la tension de service est ≤ 36 V ne sont pas soumis à cette homologation et ne portent donc pas le marquage CCC.



Surface du détecteur à fleur avec le niveau d'encastrement.

Date de publication: 2012-12-13 14:33 Date d'édition: 2013-01-09 912721_fra.xml