



Objednávací název

NMB10-18GM55-Z9-C-300MM-V1

Vlastnosti

- 10 mm v jedné rovině
- Aktivní plocha ušlechtilá ocel
- Zvýšená spínací vzdálenost
- Odolnost proti svařování

Příslušenství

V1-G-OR2M-POC

Kabelová zásuvka, M12, 4pólová, kabel TPE odolný vůči zbytkům po svařování

V1-G-2M-PUR

Kabelová zásuvka, M12, 4 vývody, kabel z PUR

V1-W-2M-PUR

Kabelová zásuvka, M12, 4 vývody, kabel z PUR

AB-18

Montážní pomůcka

Technická data

Všeobecné specifikace

Spínací funkce		Normálně otevřený (NO)
Typ výstupu		Dvou vodičový
Spínací vzdálenost	s_n	10 mm
Montáž		v jedné rovině (Požadavky: viz výkres níže)
Polarita výstupu		stejnoseměrné
Pracovní rozsah	s_a	0 ... 8,1 mm
Ovládací prvek		Feromagnetické a neferomagnetické objekty
Redukční součinitel r_{Al}		0,4
Redukční součinitel r_{Cu}		0,25
Redukční součinitel $r_{nerez\ ocel\ 1.4301}$		0,85
Redukční součinitel $r_{ocel\ S137}$		1
Typ výstupu		dva vodiče

Charakteristické hodnoty

Provozní napětí	U_B	6 ... 30 V
Spínací frekvence	f	5 Hz
Hystereze	H	5 ... 15 typ. 10 %
Ochrana proti přepólování		ano
Ochrana proti zkratu		ano
Pokles napětí	U_d	< 3 V stejnosměrné
Provozní proud	I_L	2 ... 100 mA
Zbytkový proud	I_r	< 400 μ A
Mag. Intenzita pole, střídavá pole		250 mT
Mag. Intenzita pole, stejnosměrná pole		250 mT

Indikace/ovládací prvky

Provozní displej	LED dioda, červená	Výstup
------------------	--------------------	--------

Shoda se standardy

Normy	EN 60947-5-2:2007 IEC 60947-5-2:2007
-------	---

Okolní podmínky

Okolní teplota	-25 ... 70 °C (-13 ... 158 °F)
----------------	--------------------------------

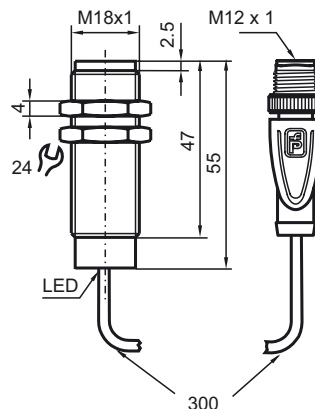
Mechanické specifikace

Typ připojení	Kabelový konektor M12 x 1, 4 vývody s TPE Kabel, 300 mm
Materiál pouzdra	xylanový s povrchovou úpravou - ušlechtilá ocel 1.4305 / AISI 303
Čelní plocha	xylanový s povrchovou úpravou - ušlechtilá ocel 1.4305 / AISI 303
Třída ochrany	IP67 / IP68 / IP69K - v závislosti na připojovacím kabelu podle specifikace kabelu

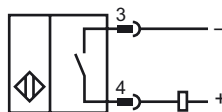
Schválení a certifikáty

Schválení UL	cULus Listed, General Purpose
Schválení CSA	cCSAus Listed, General Purpose
Schválení CCC	Pro výrobky s max. provozním napětím ≤ 36 V není nutné povolení. Z tohoto důvodu nejsou opatřeny označením CCC.

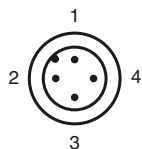
Rozměry



Připojení

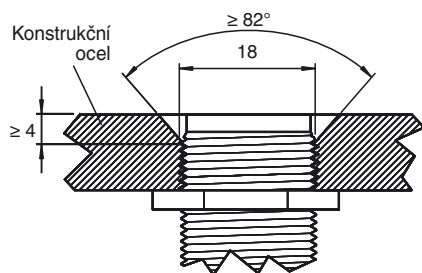


Pinout



Wire barev dle EN 60947-5-2

1	BN
2	WH
3	BU
4	BK



Plocha snímače je zapuštěna v rovině okolního povrchu.