



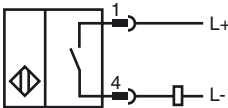
### Orderbenämning

NMB15-30GM55-Z4-C-300MM-V1

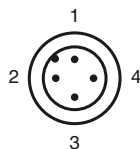
### Kännetecken

- 15 mm inbyggbar
- Aktiv yta i rostfritt stål
- Utökat känslavstånd
- Svetstålig

### Anslutning



### Pinout



Tråd färger enligt EN 60947-5-2

1	BN
2	WH
3	BU
4	BK

### Tillbehör

#### V1-G-OR2M-POC

Kabeldosa, M12, 4-polig, TPE-kabel hållfast mot metalldrop-par

#### V1-G-2M-PUR

Honkontakt, M12, 4-stifts, PUR-kabel

#### V1-W-2M-PUR

Honkontakt, M12, 4-stifts, PUR-kabel

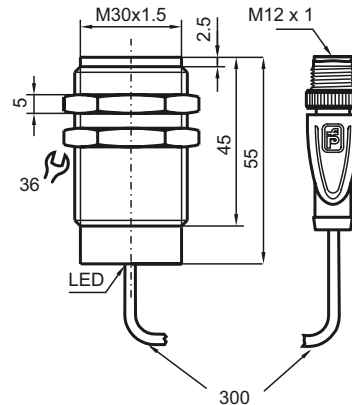
#### AB-30

Monterings tillbehör

#### AB-30-L3M-C

Monterings tillbehör

### Avmätning



### Tekniska data

#### Allmänna specifikationer

Utgångs funktion	DC	slutare
Känslavstånd	$s_n$	15 mm
Installation		inbyggbar (Förkunskaper: se skiss nedan)
Utgångs typ		DC
Garanterat känslavstånd	$s_a$	0 ... 12,15 mm
Manöverelement		Ferromagnetiska och ej ferromagnetiska objekt
Reduktionsfaktor $r_{AI}$		0,4
Reduktionsfaktor $r_{Cu}$		0,2
Reduktionsfaktor $r_{1,4301}$		0,85
Reduktionsfaktor $r_{St37}$		1

#### Specifikationer

Arbetsspänning	$U_B$	6 ... 30 V
Kopplingsfrekvens	$f$	5 Hz
Hysteres	$H$	5 ... 15 typ. 10 %
Polaritetsskydd		ja
Kortslutningsskydd		ja
Spänningsfall	$U_d$	< 3 V DC
Arbetsström	$I_L$	2 ... 100 mA
Läckström	$I_r$	< 400 $\mu$ A
Mag. Fältstyrka, växelströmsfält		250 mT
mag. Fältstyrka, likströmsfält		250 mT

#### Visning/betjäningselement

Driftsanvisning	LED, röd Utgång
-----------------	-----------------

#### Omgivningsförhållande

Omgivningstemperatur	0 ... 70 °C (32 ... 158 °F)
----------------------	-----------------------------

#### Mekaniska specifikationer

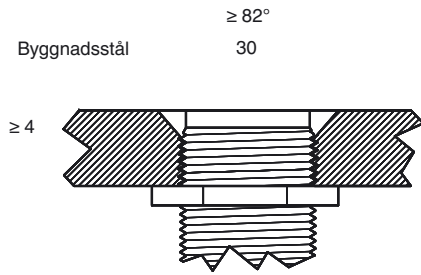
Anslutnings typ	Kabelkontakt M12 x 1, 4-polig med TPE Kabel, 300 mm
Kapslingsmaterial	Xylan belagd - Rostfritt stål 1.4305 / AISI 303
Avkännings yta	Xylan belagd - Rostfritt stål 1.4305 / AISI 303
Skyddsklass	IP67 / IP68 / IP69K - beroende på anslutningskabeln enligt kabelspecifikation

#### Norm- och riktlinjekonformitet

Normkonformitet	
Normer	EN 60947-5-2:2007 IEC 60947-5-2:2007

#### Godkännanden och certifikat

UL-godkännande	cULus Listed, General Purpose
CSA-godkännande	cCSAus Listed, General Purpose
CCC-godkännande	Produkter, vars max. driftspänning är $\leq$ 36 V, kräver inget godkännande och har därför ingen CCC-märkning.



Sensoryta i plan med monteringsnivå.