



## Objednávací název

NMB15-30GM55-Z9-C-300MM-V1

## Vlastnosti

- 15 mm, zápusťný
- Aktivní plocha ušlechtilá ocel
- Zvýšená spínací vzdálenost
- Odolnost proti svařování

## Příslušenství

### V1-G-OR2M-POC

Kabelová zásuvka, M12, 4pólová, kabel TPE odolný vůči zbytkům po svařování

### V1-G-2M-PUR

Kabelová zásuvka, M12, 4 vývody, kabel z PUR

### V1-W-2M-PUR

Kabelová zásuvka, M12, 4 vývody, kabel z PUR

### AB-30

Montážní pomůcka

### AB-30-L3M-C

Montážní pomůcka

## Technická data

### Všeobecné specifikace

Spínací funkce		Normálně otevřený (NO)
Typ výstupu		Dvou vodičový
Spínací vzdálenost	$s_n$	15 mm
Montáž		v jedné rovině (Požadavky: viz výkres níže)
Polarita výstupu		stejnoseměrné
Pracovní rozsah	$s_a$	0 ... 12,15 mm
Ovládací prvek		Feromagnetické a neferomagnetické objekty
Redukční součinitel $r_{Al}$		0,4
Redukční součinitel $r_{Cu}$		0,2
Redukční součinitel $r_{nerez\ ocel\ 1.4301}$		0,85
Redukční součinitel $r_{ocel\ S137}$		1
Typ výstupu		dva vodiče

### Charakteristické hodnoty

Provozní napětí	$U_B$	6 ... 30 V
Spínací frekvence	$f$	5 Hz
Hystereze	$H$	5 ... 15 typ. 10 %
Ochrana proti přepólování		vodivý při přepólování
Ochrana proti zkratu		ano
Pokles napětí	$U_d$	< 3 V stejnosměrné
Provozní proud	$I_L$	2 ... 100 mA
Zbytkový proud	$I_r$	< 400 $\mu$ A
Mag. Intenzita pole, střídavá pole		250 mT
Mag. Intenzita pole, stejnosměrná pole		250 mT

### Indikace/ovládací prvky

Provozní displej	LED dioda, červená	Výstup
------------------	--------------------	--------

### Okolní podmínky

Okolní teplota	0 ... 70 °C (32 ... 158 °F)
----------------	-----------------------------

### Mechanické specifikace

Typ připojení	Kabelový konektor M12 x 1, 4 vývody s TPE Kabel, 300 mm
Materiál pouzdra	xylanový s povrchovou úpravou - ušlechtilá ocel 1.4305 / AISI 303
Čelní plocha	xylanový s povrchovou úpravou - ušlechtilá ocel 1.4305 / AISI 303
Třída ochrany	IP67 / IP68 / IP69K - v závislosti na připojovacím kabelu podle specifikace kabelu

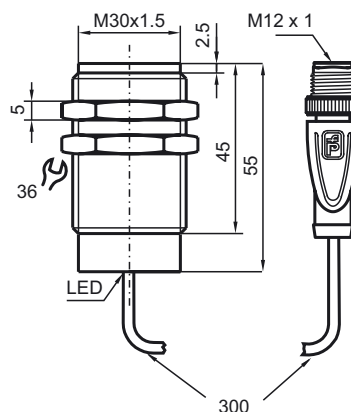
### Shoda s normami a směrnici

Shoda se standardy	
Normy	EN 60947-5-2:2007 IEC 60947-5-2:2007

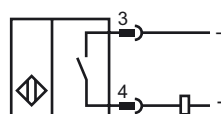
### Schválení a certifikáty

Schválení UL	cULus Listed, General Purpose
Schválení CSA	cCSAus Listed, General Purpose
Schválení CCC	Pro výrobky s max. provozním napětím $\leq 36$ V není nutné povolení. Z tohoto důvodu nejsou opatřeny označením CCC.

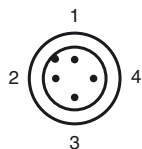
## Rozměry



## Připojení



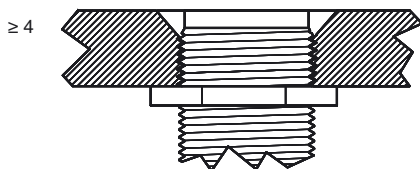
Pinout



Wire barev dle EN 60947-5-2

1	BN
2	WH
3	BU
4	BK

Konstrukční ocel  $\geq 82^\circ$   
30



Plocha snímače je zapuštěna v rovině okolního povrchu.