



### Codifica d'ordine

NMB15-30GM55-Z9-C-300MM-V1

### Caratteristiche

- 15 mm allineato
- Superficie attiva acciaio inox
- Maggiore distanza di commutazione
- resistente alla saldatura

### Accessori

#### V1-G-OR2M-POC

Connettore femmina, M12, a 4 poli, cavo TPE resistente a perle di saldatura

#### V1-G-2M-PUR

scatola connessione cavi, M12, a 4 poli, cavo PUR

#### V1-W-2M-PUR

scatola connessione cavi, M12, a 4 poli, cavo PUR

#### AB-30

Ausilio di montaggio

#### AB-30-L3M-C

Ausilio di montaggio

## Dati tecnici

### Dati generali

Funzione di commutazione		Normalmente aperto (NA)
Tipo di uscita		Due fili
Distanza di comando misura	$s_n$	15 mm
Montaggio incorporato		incorporabile (Requisiti: vedi disegno qui sotto)
Polarità d'uscita		DC
Distanza di comando sicura	$s_a$	0 ... 12,15 mm
Elemento di comando		Oggetti ferromagnetici e non ferromagnetici
Fattore di riduzione $r_{AI}$		0,4
Fattore di riduzione $r_{Cu}$		0,2
Fattore di riduzione $r_{1,4301}$		0,85
Fattore di riduzione $r_{SI37}$		1
Tipo di uscita		2-fili

### Dati specifici

Tensione di esercizio	$U_B$	6 ... 30 V
Frequenza di commutazione	$f$	5 Hz
Isteresi	$H$	5 ... 15 tipico 10 %
Protezione da scambio di polarità		conduttore de poli
Protezione da cortocircuito		si
Caduta di tensione	$U_d$	< 3 V DC
Corrente di esercizio	$I_L$	2 ... 100 mA
Corrente residua	$I_r$	< 400 $\mu$ A
Intensità dei campi magnetici alternati		250 mT
Intensità dei campi magnetici continui		250 mT

### Indicatori / Elementi di comando

Visualizzatore di stato	LED, rosso Uscita
-------------------------	-------------------

### Condizioni ambientali

Temperatura ambiente	0 ... 70 °C (32 ... 158 °F)
----------------------	-----------------------------

### Dati meccanici

Tipo di collegamento	spina cavo M12 x 1 , 4 poli con TPE Cavo , 300 mm
Materiale della scatola	Xylan rivestito - Acciaio inox 1.4305 / AISI 303
Superficie anteriore	Xylan rivestito - Acciaio inox 1.4305 / AISI 303
Grado di protezione	IP67 / IP68 / IP69K - dipende dal cavo di connessione in base alla specifica dei cavi

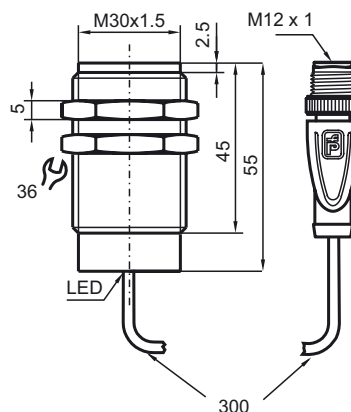
### Conformità agli standard e alle direttive

Standard di conformità	
Norme	EN 60947-5-2:2007 IEC 60947-5-2:2007

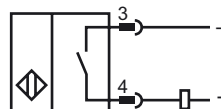
### Omologazioni e certificati

omologazione UL	cULus Listed, General Purpose
Omologazione CSA	cCSAus Listed, General Purpose
Omologazione CCC	I prodotti con tensione di esercizio $\leq$ 36 V non sono soggetti al regime di autorizzazione e pertanto non sono provvisti di marcatura CCC.

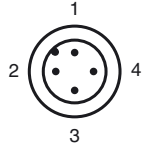
## Dimensioni



## Allacciamento

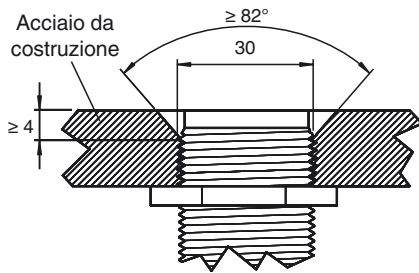


Pinout



Colori dei conduttori secondo la EN 60947-5-2

1	BN
2	WH
3	BU
4	BK



Superficie sensore a filo con il piano di montaggio.