



Opis zamówienia

NMB15-30GM55-Z9-C-300MM-V1

Cechy

- 15 mm zabudowany
- płaszczyzna aktywna ze stali szlachetnej
- Zwiększony zasięg działania
- Odporny na zakłócenia podczas spawania

Akcesoria

V1-G-OR2M-POC

puszka kablowa, M12, 4-stykowa, przewód TPE odporny na odpryski spawania

V1-G-2M-PUR

Gniazdo kablowe M12, 4-pinowe, kabel PUR

V1-W-2M-PUR

Gniazdo kablowe M12, 4-pinowe, kabel PUR

AB-30

Element mocujący

AB-30-L3M-C

Element mocujący

Dane techniczne

Dane ogólne

Funkcja przełączania		Normalnie otwarte (NO)
Rodzaj wyjścia		Dwuprzewodowe
Nominalny zasięg działania	s_n	15 mm
Instalacja		zabudowany (Wymagania: patrz rysunek poniżej)
Polaryzacja wyjściowa		DC
Zapewniony dystans działania	s_a	0 ... 12,15 mm
Element rozruchowy		Obiekty ferro- i nieferromagnetyczne
Współczynnik redukcji r_{AI}		0,4
Współczynnik redukcji r_{Cu}		0,2
Współczynnik redukcji $r_{1.4301}$		0,85
Współczynnik redukcji r_{S137}		1
Rodzaj wyjścia		2-przewodowy

Parametry

Napięcie robocze	U_B	6 ... 30 V
Częstotliwość przełączania	f	5 Hz
histereza	H	5 ... 15 typ. 10 %
Ochrona przed złą polaryzacją		przewodzący przy odwrotnej polaryzacji
Ochrona przed zwarcie		tak
spadek napięcia	U_d	< 3 V DC
Prąd roboczy	I_L	2 ... 100 mA
Prąd resztkowy	I_r	< 400 μ A
Siła pola magnetycznego, pola zmienne		250 mT
Siła pola magnetycznego, pola kierunkowe		250 mT

Wskaźniki/elementy obsługowe

Wskaźnik pracy	Czerwona dioda Wyjście
----------------	------------------------

Warunki otoczenia

Temperatura otoczenia	0 ... 70 °C (32 ... 158 °F)
-----------------------	-----------------------------

Specyfikacja mechaniczna

Rodzaj złącza	Wtyk M12 x 1, 4-pin z TPE przewód, 300 mm
Materiał obudowy	ksylan powlekana - Stal szlachetna 1.4305 / AISI 303
Powierzchnia pomiarowa	ksylan powlekana - Stal szlachetna 1.4305 / AISI 303
Stopień ochrony	IP67 / IP68 / Klasa ochrony IP69K - w zależności od przewodu przyłączeniowego zgodnie ze specyfikacją przewodu

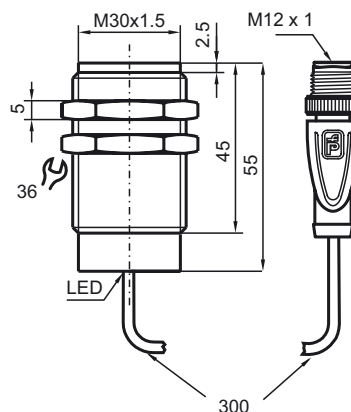
Zgodność norm i dyrektyw

Zgodność z normami	
Normy	EN 60947-5-2:2007 IEC 60947-5-2:2007

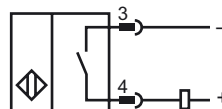
Zezwolenia i certyfikaty

Atest UL	cULus Listed, General Purpose
Certyfikat CSA	cCSAus Listed, General Purpose
Certyfikat CCC	Produkty, dla których maksymalne napięcie robocze nie przekracza 36 V, nie wymagają certyfikacji, a zatem nie są opatrzone znakiem CCC.

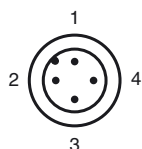
Wymiary



Przyłącze



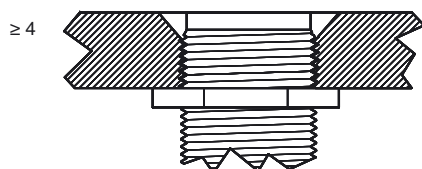
Pinout



Drut kolory wg EN 60947-5-2

1	BN
2	WH
3	BU
4	BK

stal	$\geq 82^\circ$
budowlana	30



powierzchnia czujnika wraz z płaszczyzną montażu