



Designação para encomenda

NMB15-30GM55-Z9-C-300MM-V1

Características

- 15 mm faceado
- Face sensora em aço inoxidável
- Maior distância operacional
- Imune a solda

Acessório

V1-G-OR2M-POC

V1-G-2M-PUR

Conjunto de cabos fêmea, cabo PUR, M12, 4 pinos

V1-W-2M-PUR

Conjunto de cabos fêmea, cabo PUR, M12, 4 pinos

AB-30

Auxiliar de montagem

AB-30-L3M-C

Auxiliar de montagem

Dados técnicos

Dados gerais

Função de comutação		Normalmente aberto (NA)
Tipo de saída		Dois fios
Intervalo de comutação	s_n	15 mm
Montagem		nivelado (Requisitos: veja o desenho abaixo)
Polaridade de saída		DC
Intervalo seguro de comutação	s_a	0 ... 12,15 mm
Elemento de accionamento		Objetos ferromagnéticos e não ferromagnéticos
Factor de redução r_{AI}		0,4
Factor de redução r_{Cu}		0,2
Factor de redução $r_{1.4301}$		0,85
Factor de redução r_{Si37}		1
Tipo de saída		de 2 fios

Dados característicos

Tensão de funcionamento	U_B	6 ... 30 V
Frequência de comutação	f	5 Hz
Histerese	H	5 ... 15 tipo 10 %
Protecção contra as inversões da polaridade		conduz polaridade
Protecção contra curto-circuito		sim
Queda de tensão	U_d	< 3 V DC
Corrente de funcionamento	I_L	2 ... 100 mA
Corrente residual	I_r	< 400 μ A
Intensidade do campo magnético, campos alternados		250 mT
Intensidade do campo magn., campos de corrente contínua		250 mT

Indicações/Elementos de comando

Indicação de funcionamento	LED, vermelho Saída
----------------------------	---------------------

Condições ambiente

Temperatura ambiente	0 ... 70 °C (32 ... 158 °F)
----------------------	-----------------------------

Dados mecânicos

Tipo de saída	Conector do cabo M12 x 1, 4 pinos com TPE Cabo, 300 mm
Material da caixa	Xylan revestido - Aço inoxidável 1.4305 / AISI 303
Superfície frontal	Xylan revestido - Aço inoxidável 1.4305 / AISI 303
Grau de protecção	IP67 / IP68 / IP69K - dependente do cabo de ligação em conformidade com a especificação de cablagem

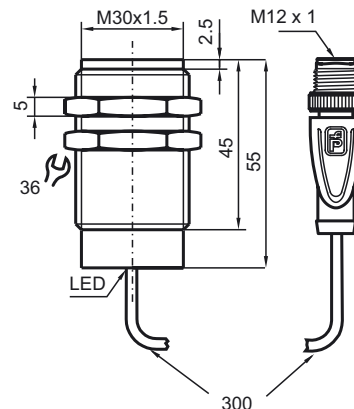
Conformidade de directivas e normas

Conformidade-padrão	
Padrões	EN 60947-5-2:2007 IEC 60947-5-2:2007

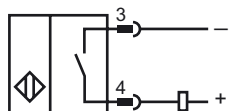
Autorizações certificados

Autorização UL	cULus Listed, General Purpose
Autorização CSA	cCSAus Listed, General Purpose
Autorização CCC	Produtos com tensão de operação máxima de ≤ 36 não necessitam de aprovação, por este motivo não apresentam identificação CCC.

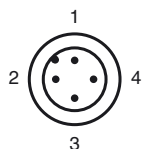
Dimensões



Conexão eléctrica



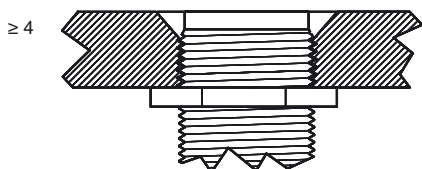
Pinout



Fios cores de acordo com a EN 60947-5-2

1	BN
2	WH
3	BU
4	BK

Aço de construção $\geq 82^{\circ}$
30



Superfície do sensor embutida no nível de montagem.