



Referencia de pedido

NMB15-30GM55-Z9-C-300MM-V1

Características

- 15 mm enrasado
- Superficie activa acero inoxidable
- Rango de conmutación elevado
- Resistente a soldadura

Accesorios

V1-G-OR2M-POC

Conector hembra, M12, 4 pines, cable TPE, resistente a partículas de soldadura

V1-G-2M-PUR

Conector hembra, M12, 4 polos, cable PUR

V1-W-2M-PUR

Conector hembra, M12, 4 polos, cable PUR

AB-30

Ayudas de montaje

AB-30-L3M-C

Ayudas de montaje

Datos técnicos

Datos generales

Función de conmutación	Normalmente abierto (NA)
Tipo de salida	Dos hilos
Distancia de conmutación de medición s_n	15 mm
Instalación	enrasado (Requisitos: véase el dibujo de abajo)
Polaridad de salida	CC
Distancia de conmutación asegurada s_a	0 ... 12,15 mm
Elementos de manejo	Objetos ferromagnéticos y no ferromagnéticos
Factor de reducción r_{Al}	0,4
Factor de reducción r_{Cu}	0,2
Factor de reducción $r_{1,4301}$	0,85
Factor de reducción r_{S137}	1
Tipo de salida	2-hilos

Datos característicos

Tensión de trabajo U_B	6 ... 30 V
Frecuencia de conmutación f	5 Hz
Histéresis H	5 ... 15 tip. 10 %
Protección contra la inversión de polaridad	conductor de polos
Protección contra cortocircuito	si
Caída de tensión U_d	< 3 V CC
Corriente de trabajo I_L	2 ... 100 mA
Corriente residual I_r	< 400 μ A
Intensidad del campo mag., campos alternos	250 mT
Intensidad del campo mag., campos de corriente continua	250 mT

Elementos de indicación y manejo

Indicación de trabajo	LED, rojo Salida
-----------------------	------------------

Condiciones ambientales

Temperatura ambiente	0 ... 70 °C (32 ... 158 °F)
----------------------	-----------------------------

Datos mecánicos

Tipo de conexión	Conector de cables M12 x 1, 4 polos con TPE Cable, 300 mm
Material de la carcasa	Xylan recubierto - Acero inoxidable 1.4305 / AISI 303
Superficie frontal	Xylan recubierto - Acero inoxidable 1.4305 / AISI 303
Grado de protección	IP67 / IP68 / IP69K - depende del cable de conexión según la especificación del cable

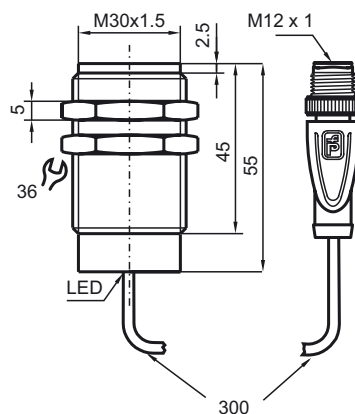
Conformidad con Normas y Directivas

Conformidad con la normativa	
Estándares	EN 60947-5-2:2007 IEC 60947-5-2:2007

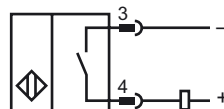
Autorizaciones y Certificados

Autorización UL	cULus Listed, General Purpose
Autorización CSA	cCSAus Listed, General Purpose
Autorización CCC	Los productos cuya tensión de trabajo máx. ≤ 36 V no llevan el marcado CCC, ya que no requieren aprobación.

Dimensiones



Conexión

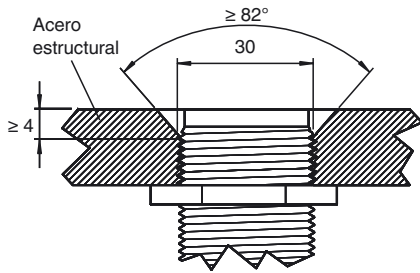


Pinout



Color del conductor según EN 60947-5-2

1	BN
2	WH
3	BU
4	BK



Superficie de sensores a ras del plano de montaje.