

Détecteur inductif

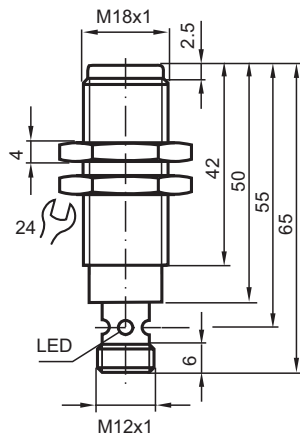
NMB10-18GM65-Z4-V1



- 10 mm, noyable
- Surface active acier inoxydable
- Portée augmentée



Dimensions



Données techniques

Caractéristiques générales

Fonction de commutation		Normalement ouvert (NO)
Type de sortie		Deux fils
Portée nominale	s_n	10 mm
Montage		noyable (Exigences: voir dessin ci-dessous)
Polarité de sortie		CC
Portée de travail	s_a	0 ... 8,1 mm
Élément de commande		Objets ferromagnétiques et non ferromagnétiques
Facteur de réduction r_{Al}		0,4
Facteur de réduction r_{Cu}		0,25
Facteur de réduction $r_{1.4301}$		0,85
Facteur de réduction r_{Si37}		1
Type de sortie		2 fils

Valeurs caractéristiques

Tension d'emploi	U_B	6 ... 30 V CC
------------------	-------	---------------

Date de publication: 2024-01-16 Date d'édition: 2024-01-16 : 912736_fra.pdf

Reportez-vous aux « Remarques générales sur les informations produit de Pepperl+Fuchs ».

Groupe Pepperl+Fuchs
www.pepperl-fuchs.com

États-Unis : +1 330 486 0001
fa-info@us.pepperl-fuchs.com

Allemagne : +49 621 776 1111
fa-info@de.pepperl-fuchs.com

Singapour : +65 6779 9091
fa-info@sg.pepperl-fuchs.com

PF PEPPERL+FUCHS

Données techniques

Fréquence de commutation	f	200 Hz
Course différentielle	H	5 ... 15 typ. 10 %
Protection contre l'inversion de polarité		à inversedement de polarité
Protection contre les courts-circuits		pulsé
Chute de tension	U_d	< 3 V
Courant d'emploi	I_L	2 ... 200 mA
Courant résiduel	I_r	≤ 400 μA
Visualisation de l'état de commutation		LED jaune

conformité de normes et de directives

Conformité aux normes		
Normes		EN 60947-5-2:2007 EN 60947-5-2/A1:2012 IEC 60947-5-2:2007 IEC 60947-5-2 AMD 1:2012

Agréments et certificats

Agrément UL		cULus Listed, General Purpose
agrément CCC		Les produits dont la tension de service est ≤36 V ne sont pas soumis à cette homologation et ne portent donc pas le marquage CCC.

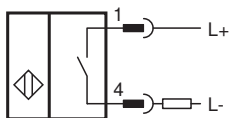
Conditions environnementantes

Température ambiante		-25 ... 70 °C (-13 ... 158 °F)
----------------------	--	--------------------------------

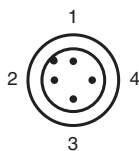
Caractéristiques mécaniques

Type de raccordement		Fiche de connecteur M12 x 1 , 4 broches
Matériau du boîtier		Acier inox 1.4305 / AISI 303
Face sensible		Acier inox 1.4305 / AISI 303
Degré de protection		IP67
Dimensions		
Longueur		65 mm
Diamètre		18 mm

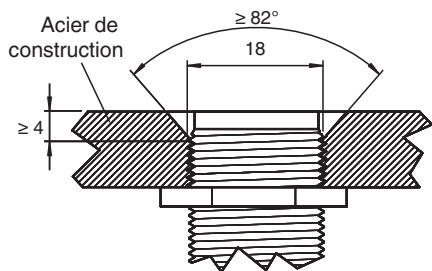
Connexion



Affectation des broches



Montage



Surface du détecteur à fleur avec le niveau d'encastrement.