

Sensore induttivo

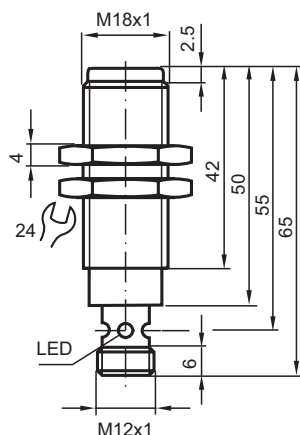
NMB10-18GM65-Z4-V1



- 10 mm allineato
- Superficie attiva acciaio inox
- Maggiore distanza di commutazione



Dimensioni



Dati tecnici

Dati generali

Funzione di commutazione		Normalmente aperto (NA)
Tipo di uscita		Due fili
Distanza di comando misura	s_n	10 mm
Montaggio incorporato		incorporabile (Requisiti: vedi disegno qui sotto)
Polarità d'uscita		DC
Distanza di comando sicura	s_a	0 ... 8,1 mm
Elemento di comando		Oggetti ferromagnetici e non ferromagnetici
Fattore di riduzione r_{AI}		0,4
Fattore di riduzione r_{Cu}		0,25
Fattore di riduzione $r_{1,4301}$		0,85
Fattore di riduzione r_{SI37}		1
Tipo di uscita		2-fili

Dati specifici

Tensione di esercizio	U_B	6 ... 30 V DC
-----------------------	-------	---------------

Data di edizione: 2024-01-16 Data di stampare: 2024-01-16 : 912736_ita.pdf

Consultate "Note generali relative alle informazioni sui prodotti Pepperl+Fuchs".

Pepperl+Fuchs Group
www.pepperl-fuchs.com

USA: +1 330 486 0001
fa-info@us.pepperl-fuchs.com

Germania: +49 621 776 1111
fa-info@de.pepperl-fuchs.com

Singapore: +65 6779 9091
fa-info@sg.pepperl-fuchs.com

PF PEPPERL+FUCHS

Dati tecnici

Frequenza di commutazione	f	200 Hz
Isteresi	H	5 ... 15 tipico 10 %
Protezione da scambio di polarità		conduttore de poli
Protezione da cortocircuito		a fasi
Caduta di tensione	U_d	< 3 V
Corrente di esercizio	I_L	2 ... 200 mA
Corrente residua	I_r	≤ 400 μA
Display stato elettrico		LED, giallo

Conformità agli standard e alle direttive

Standard di conformità		
Norme		EN 60947-5-2:2007 EN 60947-5-2/A1:2012 IEC 60947-5-2:2007 IEC 60947-5-2 AMD 1:2012

Omologazioni e certificati

omologazione UL		cULus Listed, General Purpose
Omologazione CCC		I prodotti con tensione di esercizio ≤36 V non sono soggetti al regime di autorizzazione e pertanto non sono provvisti di marcatura CCC.

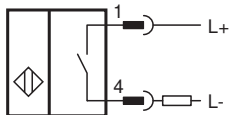
Condizioni ambientali

Temperatura ambiente		-25 ... 70 °C (-13 ... 158 °F)
----------------------	--	--------------------------------

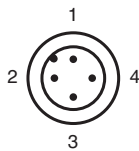
Dati meccanici

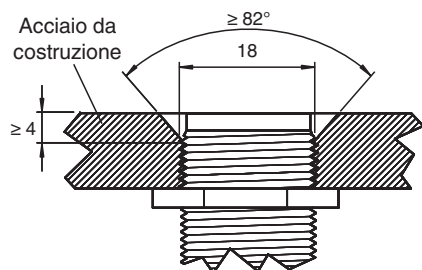
Tipo di collegamento		Connettore a spina M12 x 1 , 4 poli
Materiale della scatola		Acciaio inox 1.4305 / AISI 303
Superficie anteriore		Acciaio inox 1.4305 / AISI 303
Grado di protezione		IP67
Dimensioni		
Lunghezza		65 mm
Diametro		18 mm

Collegamento



Assegnazione collegamento



Montaggio

Superficie sensore a filo con il piano di montaggio.