

# Sensor indutivo

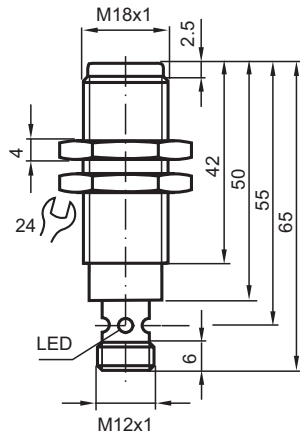
## NMB10-18GM65-Z4-V1



- 10 mm faceado
- Face sensora em aço inoxidável
- Maior distância operacional



### Dimensões



### Dados técnicos

#### Dados gerais

Função de comutação		Normalmente aberto (NA)
Tipo de saída		Dois fios
Intervalo de comutação	$s_n$	10 mm
Montagem		nivelado (Requisitos: veja o desenho abaixo)
Polaridade de saída		DC
Intervalo seguro de comutação	$s_a$	0 ... 8,1 mm
Elemento de accionamento		Objetos ferromagnéticos e não ferromagnéticos
Factor de redução $r_{Al}$		0,4
Factor de redução $r_{Cu}$		0,25
Factor de redução $r_{1,4301}$		0,85
Factor de redução $r_{Si37}$		1
Tipo de saída		de 2 fios

#### Dados característicos

Tensão de funcionamento	$U_B$	6 ... 30 V DC
-------------------------	-------	---------------

Data de publicação: 2024-01-16 Data de emissão: 2024-01-16 : 912736\_por.pdf

Consulte as "Notas Gerais sobre as informações de produto da Pepperl+Fuchs".

Grupo Pepperl+Fuchs  
www.pepperl-fuchs.com

EUA.: +1 330 486 0001  
fa-info@us.pepperl-fuchs.com

Alemanha: +49 621 776 1111  
fa-info@de.pepperl-fuchs.com

Singapura: +65 6779 9091  
fa-info@sg.pepperl-fuchs.com

PEPPERL+FUCHS

## Dados técnicos

Frequência de comutação	f	200 Hz
Histerese	H	5 ... 15 tipo 10 %
Protecção contra as inversões da polaridade		conduz polaridade
Protecção contra curto-circuito		cíclico
Queda de tensão	$U_d$	< 3 V
Corrente de funcionamento	$I_L$	2 ... 200 mA
Corrente residual	$I_r$	≤ 400 μA
Indicação do estado de comutação		LED, amarelo

### Conformidade de directivas e normas

Conformidade-padrão		
Padrões		EN 60947-5-2:2007 EN 60947-5-2/A1:2012 IEC 60947-5-2:2007 IEC 60947-5-2 AMD 1:2012

### Autorizações certificados

Autorização UL		cULus Listed, General Purpose
Autorização CCC		Produtos com tensão de operação máxima de ≤36 não necessitam de aprovação, por este motivo não apresentam identificação CCC.

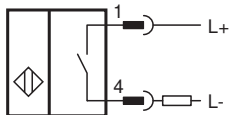
### Condições ambiente

Temperatura ambiente		-25 ... 70 °C (-13 ... 158 °F)
----------------------	--	--------------------------------

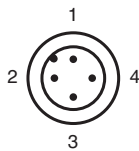
### Dados mecânicos

Tipo de saída		Plugue do conector M12 x 1 , 4 pinos
Material da caixa		Aço inoxidável 1.4305 / AISI 303
Superfície frotal		Aço inoxidável 1.4305 / AISI 303
Grau de protecção		IP67
Medições		
Comprimento		65 mm
Diâmetro		18 mm

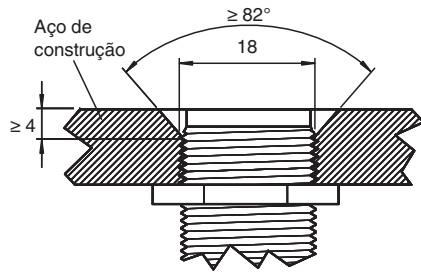
## Conexão



## Atribuição de conexão



## Montagem



Superfície do sensor embutida no nível de montagem.