

## Givare, induktiv

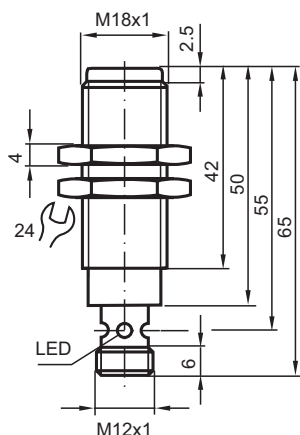
### NMB10-18GM65-Z4-V1



- 10 mm i plan
- Aktiv yta i rostfritt stål
- Utökat känslavstånd



## Mått



## Tekniska data

### Allmänna specifikationer

Växlingsfunktion		Normalt öppen (NO)
Utgångstyp		Tvåtrådig
Känslavstånd	$s_n$	10 mm
Installation		inbyggbar (Förkunsaker: se skiss nedan)
Utgångstyp		DC
Garanterat känslavstånd	$s_a$	0 ... 8,1 mm
Manöverelement		Ferromagnetiska och ej ferromagnetiska objekt
Reduktionsfaktor $r_{Al}$		0,4
Reduktionsfaktor $r_{Cu}$		0,25
Reduktionsfaktor $r_{1,4301}$		0,85
Reduktionsfaktor $r_{S137}$		1
Anslutnings sätt		2-trådig
<b>Specifikationer</b>		
Arbetsspänning	$U_B$	6 ... 30 V DC

Kungöresdatum: 2024-01-16 Datum för utgåva: 2024-01-16 : 912736\_swe.pdf

Se "Allmänna kommentarer om produktinformationen från Pepperl+Fuchs".

Pepperl+Fuchs Group  
www.pepperl-fuchs.com

USA: +1 330 486 0001  
fa-info@us.pepperl-fuchs.com

Tyskland: +49 621 776 1111  
fa-info@de.pepperl-fuchs.com

Singapore: +65 6779 9091  
fa-info@sg.pepperl-fuchs.com

PEPPERL+FUCHS

## Tekniska data

Kopplingsfrekvens	f	200 Hz
Hysteres	H	5 ... 15 typ. 10 %
Polaritetsskydd		förpolningsledande
Kortslutningskydd		pulserande
Spänningsfall	$U_d$	< 3 V
Arbetsström	$I_L$	2 ... 200 mA
Läckström	$I_r$	≤ 400 μA
Funktions indikering		LED, gul

### Norm- och riktlinjekonformitet

Standardöverensstämmelse		
Standarder		EN 60947-5-2:2007 EN 60947-5-2/A1:2012 IEC 60947-5-2:2007 IEC 60947-5-2 AMD 1:2012

### Godkännanden och certifikat

UL-godkännande		cULus Listed, General Purpose
CCC-godkännande		Produkter, vars max. driftspänning är ≤36 V, kräver inget godkännande och har därför ingen CCC-märkning.

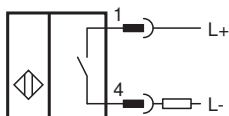
### Omgivningsförhållande

Omgivningstemperatur		-25 ... 70 °C (-13 ... 158 °F)
----------------------	--	--------------------------------

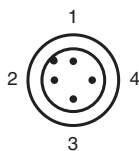
### Mekaniska specifikationer

Anslutnings typ		Kontakt M12 x 1 , 4-polig
Kapslingsmaterial		Rostfritt stål 1.4305 / AISI 303
Avkännings yta		Rostfritt stål 1.4305 / AISI 303
Skyddsklass		IP67
Dimensioner		
Längd		65 mm
Diameter		18 mm

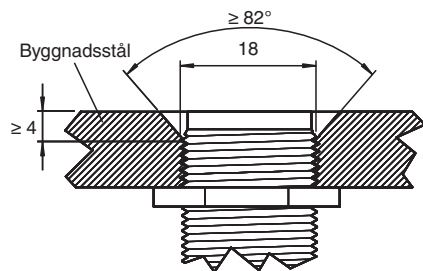
## Anslutning



## Anslutningstilldelning



## Montering



Sensoryta i plan med monteringsnivå.